

**CENTRO DE EDUCAÇÃO TECNOLÓGICA CELSO SUCKOW DA
FONSECA - CEFET/RJ**

**Análise do sistema de transmissão de um
protótipo de Fórmula SAE**

Daniel Gaspar Rodrigues

Gustavo Vieira Najman

Lucas Domingues Quintanilha

Rio de Janeiro

Novembro / 2017

**CENTRO DE EDUCAÇÃO TECNOLÓGICA CELSO SUCKOW DA
FONSECA - CEFET/RJ**

Análise do sistema de transmissão de um protótipo de Fórmula SAE

Daniel Gaspar Rodrigues

Gustavo Vieira Najman

Lucas Domingues Quintanilha

Orientador: Fernando Ribeiro da Silva

Projeto final apresentado em cumprimento
às normas do Departamento de Educação Superior
do CEFET/RJ, como parte dos requisitos
para obtenção do título de Bacharel em
Engenharia Mecânica Industrial

Rio de Janeiro

Novembro / 2017

Ficha catalográfica elaborada pela Biblioteca Central do CEFET/RJ

R696 Rodrigues, Daniel Gaspar
Análise do sistema de transmissão de um protótipo de Fórmula
SAE / Daniel Gaspar Rodrigues, Gustavo Vieira Najman, Lucas
Domingues Quintanilha.—2017.
xvii, 70f. + apêndices e anexo : il. (algumas color.) , graf. , tabs.
; enc.

Projeto Final (Graduação) Centro Federal de Educação
Tecnológica Celso Suckow da Fonseca , 2017.

Bibliografia : f. 69-70

Orientador : Fernando Ribeiro da Silva

1. Engenharia mecânica. 2. Automóveis – Dispositivos de
transmissão. 3. Automóveis - Aerodinâmica. I. Najman, Gustavo
Vieira. II. Quintanilha, Lucas Domingues. III. Silva, Fernando Ribeiro
da (Orient.). IV. Título.

CDD 621

DEDICATÓRIA

Dedicamos este trabalho aos nossos familiares e amigos que sempre estiveram aos nossos respectivos lados em todos os momentos difíceis e felizes dessa caminhada.

AGRADECIMENTOS

Agradeço a Deus pelo privilégio que tive de poder ter acesso a uma educação de qualidade e por me conceber a honra de estar comigo e me guiar em todas as etapas de minha vida.

Agradeço a minha família, em especial a meus pais José Mário Rodrigues e Beatriz Rodrigues por sempre estarem ao meu lado me apoiando e fazendo de tudo para que eu consiga alcançar meus objetivos.

Agradeço ao Professor Fernando Ribeiro por nos auxiliar e mostrar os melhores caminhos a serem seguidos em nosso trabalho e estar sempre disposto a nos ajudar da melhor maneira possível.

Agradeço por fim aos meus amigos de grupo que fazem parte deste projeto, Gustavo Najman e Lucas Domingues, por sempre estarem presentes em minha trajetória ao longo de todo o curso, pela paciência e disposição que sempre tiveram comigo ao longo dos estudos e finalmente, por serem responsáveis pela qualidade deste trabalho.

Daniel Gaspar Rodrigues

Agradeço especialmente aos meus pais, Rosângela Vieira Najman e Denys Najman, por todo o suporte que me ofereceram ao longo de todo meu percurso até aqui. Além de meus heróis, até hoje são fonte de inspiração minha para cada nova etapa na minha vida

Agradeço à minha namorada Tatiana Ferreira de Araújo pelo apoio nos momentos difíceis que passei durante esses 5 anos e pela presença nos instantes mais felizes da minha vida.

Agradeço imensamente ao Professor Fernando Ribeiro por toda atenção dada a mim e ao meu grupo do projeto final para finalizar essa jornada.

Agradeço finalmente aos meus amigos Daniel Gaspar e Lucas Domingues por todos os ótimos momentos que vivemos dentro e fora da instituição, por todos os momentos difíceis que superamos juntos e todas as barreiras que vencemos. Sem vocês, eu não seria a pessoa que neste período estará se formando.

Gustavo Vieira Najman

Agradeço aos meus pais, Helena Domingues e Lionan Quintanilha, por todo o incentivo, amor e carinho dados durante minha trajetória pessoal, acadêmica e profissional até aqui.

Agradeço ao professor orientador deste projeto, Fernando Ribeiro, pelo auxílio na elaboração deste projeto que está contribuindo imensamente para com nosso futuro como Engenheiros Mecânicos.

Agradeço a todos os integrantes da Equipe Alpha de Fórmula SAE, de todas as gerações, por terem sido parte fundamental da minha trajetória no CEFET/RJ, me ensinando cada dia o significado de um trabalho árduo.

Agradeço a Beatriz Lopes de Santana por todo o carinho e companheirismo nos bons e maus momentos durante estes, até então, 8 anos de amizade verdadeira e sincera.

Agradeço aos meus colegas de grupo e amigos que espero levar por toda a vida, Daniel Gaspar e Gustavo Najman pelos momentos de estudo e risadas que pudemos viver nestes, até então, 5 anos de convivência.

Lucas Domingues Quintanilha

RESUMO

A Fórmula SAE é uma categoria estudantil da Sociedade dos Engenheiros da Mobilidade que promove a busca pelo conhecimento e novas descobertas no setor automotivo através de competições de níveis nacionais e internacionais. Este projeto tem como principal objetivo analisar os elementos da transmissão do veículo da Equipe Alpha de Fórmula SAE do CEFET/RJ a partir do desenvolvimento de uma metodologia utilizada com o auxílio de softwares, tais como, *Ricardo Wave*, *SolidWorks* e *Matlab* possibilitando um melhor entendimento deste sistema e auxiliando no dimensionamento, modelagem e simulação. A metodologia adotada consiste na coleta de dados já adquiridos pela equipe para que esses sejam tratados e gerem valores de saída suficientes de torque, potência e força trativa fornecidos pelo motor para o ideal funcionamento do veículo. Desta forma, será verificado o comportamento do protótipo, assim como o desempenho das relações de transmissão ao longo do sistema. Inicialmente, os resultados obtidos desta primeira análise não condizem com o necessário para performance competitiva do veículo. Assim, será proposta a mudança na coroa que passará de 43 dentes para 60 dentes, justificada e exemplificada através da análise de um estudo de caso. A partir desta alteração pode-se verificar um melhor comportamento do protótipo em cada uma de suas marchas. Por fim, os resultados obtidos a partir da mudança da coroa, mostram que a metodologia elaborada é satisfatória para gerar resultados coerentes com o necessário requerido pelo veículo enquanto solicitado durante as provas da competição.

Palavras-chave: Fórmula SAE, transmissão, coroa, torque, potência.

ABSTRACT

The Formula SAE is a Society of Automotive Engineers' student category that promotes the search for knowledge and new discoveries in the automotive sector through national and international competitions. This project has as its main objective to analyze the transmission elements of the Equipe Alpha de Fórmula SAE, representative of CEFET / RJ, from the development of a methodology with the aid of softwares such as Ricardo Wave, SolidWorks and MatLab, allowing a better understanding of this system and assisting in the design, modeling and simulation. The methodology adopted consists in collecting data acquired by the team so that they are treated and generate enough output values of torque, power and traction force provided by the motor for the ideal operation of the vehicle. In this way, the prototype's behavior will be verified, as well as the gear's ratio performance throughout the system. Initially, the results obtained from this first analysis do not match what is necessary for the vehicle's competitive performance. Thus, there will be proposed to change the crown from 43 teeth to 60 teeth, justified and exemplified through the analysis of a case study. From this change, can be verified a better behavior of the prototype in each gear. Finally, the results obtained from the crown change, show that the elaborated methodology is satisfactory to generate results consistent with the required by the vehicle as requested during the competition.

Keywords: Fórmula SAE, transmission, crown, torque, power.

SUMÁRIO

Capítulo 1	1
Introdução.....	1
1.1 Motivação	2
1.2 Justificativa	2
1.3 Objetivos.....	2
1.4 Metodologia e trabalho realizado.....	3
1.5 Organização do trabalho	3
Capítulo 2	4
Conceitos Preliminares	4
2.1 Relações entre engrenagens	5
2.2 Potência e rendimento.....	7
2.3 Esforços	8
2.4 Tensão e Deformação	9
2.5 Estudo veicular	12
2.5.1 Resistência da roda (F_R)	12
2.5.2 Resistência aerodinâmica (F_L).....	14
2.5.3 Resistência ao gradiente ou força em declive (F_{St}).....	14
2.5.4 Resistência à aceleração (F_a)	15
2.5.5 Resistência Total ($F_{Z, B}$).....	16
Capítulo 3	17
Transmissão automotiva.....	17
3.1 Sistemas de transmissão.....	17
3.1.1 Transmissão CVT	17
3.1.2 Transmissão manual	19
3.1.3 Transmissão automática	20

3.2 Sistema utilizado no projeto	21
3.3 Componentes e Adaptações	22
3.3.1 Embreagem.....	23
3.3.2 Caixa de marchas.....	23
3.3.3 Pinhão, Corrente e Coroa.....	24
3.3.4 Diferencial	24
3.3.5 Semieixos	25
3.3.6 Juntas homocinéticas	25
3.4 Funcionamento e objeto de estudo.....	25
Capítulo 4	27
Premissas de projeto	27
4.1 Regulamento.....	28
4.2 Dados de entrada	29
4.2.1 Relações advindas da caixa de marchas	29
4.2.2 Dados de entrada estimados	30
4.3.3 Primeira análise com pinhão, corrente e coroa originais.....	30
4.3.4 Rendimento dos utensílios da transmissão	30
4.3.5 Informações do motor.....	31
Capítulo 5	35
Estudo da relação final	35
5.1 Relações finais de engrenagens	37
5.2 Rotação nos ramos.....	37
5.2.1 Rotação do Ramo II.....	37
5.2.2 Rotação do Ramo III	38
5.2.3 Rotação do Ramo IV	38
5.2.4 Rotação no Ramo V.....	39
5.2.5 Rotações no Torque Máximo	39

5.3	Potência desenvolvida nos Ramos.....	39
5.4	Torque nos Ramos	40
5.4.1	Torque no Ramo I.....	40
5.4.2	Torque no Ramo II	40
5.4.3	Torque no Ramo III.....	40
5.4.4	Torque no Ramo IV.....	41
5.4.5	Torque no Ramo V	41
5.5	Velocidade na corrente	42
5.5	Torque na roda.....	44
5.6	Velocidade do protótipo.....	44
Capítulo 6	48
Resistência de condução	48
6.1.	Verificação das resistências oferecidas pela via.....	48
6.1.1	Verificação da resistência de rolagem.....	49
6.1.2	Verificação da Resistência Aerodinâmica.....	50
6.1.3	Verificação da Resistência ao Gradiente.....	51
6.1.4	Verificação da Resistência à Aceleração.....	51
6.1.5	Verificação da Resistência total de Condução	53
6.2.	Diagramas de tração	54
6.2.1	Análise da relação final de 43/16 dentes	54
6.2.1	Análise da relação final de 60/16 dentes	56
Capítulo 7	58
Otimização do projeto	58
7.1	Cálculos iniciais para análise de velocidades, torque e rotações.....	60
7.2	Coroa.....	62
Capítulo 8	67
Conclusão	67

8.1 Sugestões para trabalhos futuros.....	67
Referências bibliográficas	68
Apêndice A: Tabela de cálculos no MS Excel	70
Apêndice B: Modelagem do motor em sua configuração atual no software Ricardo Wave	71
Apêndice C: Análise torques, velocidades e potências disponíveis	72
Apêndice D: Diagramas de força e potência trativas	75
Apêndice E: Desenho de projeto da nova coroa.....	78
Anexo A: Catálogo de correntes DID.....	79

LISTA DE FIGURAS

Figura 1: Funcionamento de engrenagens cilíndricas de dentes retos [1].....	6
Figura 2: Velocidade angular	7
Figura 3: Rendimento de um motor elétrico devido a dissipação de energia	8
Figura 4: Cargas externas em um corpo qualquer [7]	9
Figura 5: Estado de tensões em um elemento cúbico de um corpo [7].....	10
Figura 6: Teoria da energia de distorção máxima [7]	12
Figura 7: Forças de resistência na roda [8]	13
Figura 8: Forças em declive atuantes em um veículo [8].....	15
Figura 9: Transmissão CVT	17
Figura 10: Comportamento da CVT em baixa x alta rotação	18
Figura 11: Comparação do decaimento de torque na CVT e na transmissão manual...	18
Figura 12: Caixa de marcha da transmissão manual	19
Figura 13: Comportamento da rotação em uma transmissão manual	20
Figura 14: Caixa de marcha da transmissão automática	21
Figura 15: Ilustração em 3D dos componentes do sistema de transmissão manual sequencial utilizados	22
Figura 16: Caixa de marchas do motor Hornet CBR600f.....	23
Figura 17: Conjunto pinhão, corrente e coroa original da Hornet utilizado anteriormente pela equipe.....	24
Figura 18: Conjunto de diferencial, rolamentos e acopladores do Gol G4 atualmente utilizados pela equipe	24
Figura 19: Juntas homocinéticas do Gol G4 utilizadas pela equipe.....	25
Figura 20: Esquema da transmissão	26
Figura 21: Proteção fixa instalada sobre o mecanismo pinhão, corrente e coroa	28
Figura 22: Curvas de torque e potência para diferentes níveis do motor na configuração original	29
Figura 23: Gráfico do torque gerada em função da rotação do motor	32
Figura 24: Gráfico gerado de potência em função da rotação do motor	33
Figura 25: Ilustração do esquema pinhão, coroa e corrente.....	44
Figura 26: Gráfico de velocidades em cada marcha nas diferentes rotações do motor na relação final de 43 dentes na coroa e 16 dentes no pinhão.	45

Figura 27: Coeficientes para a Equação 2.10 [9]	49
Figura 28: Valores de referência para coeficientes de inércia rotacionais de veículos de passeio [8]	52
Figura 29: Gráfico de resistência total de condução para diferentes velocidades na relação de 43/16 dentes	53
Figura 30: Diagrama de força trativa para a relação final de 43/16 dentes.....	55
Figura 31: Diagrama de força trativa para a relação final de 60/16 dentes.....	56
Figura 32: Gráfico de velocidades em cada marcha nas diferentes rotações do motor na relação final de 60 dentes na coroa e 16 dentes no pinhão.	60
Figura 33: Gráfico de potência nas rodas em função das rotações utilizando a relação final de 60 dentes na coroa e 16 dentes no pinhão.	60
Figura 34: Gráfico de torque nas rodas em função das rotações e marchas utilizando a relação final de 60 dentes na coroa e 16 dentes no pinhão	61
Figura 35: Gráfico de forças na corrente em função das rotações e marchas para a relação final de 60 dentes na coroa e 16 dentes no pinhão	61
Figura 36: Modelagem da coroa em SolidWorks.....	64
Figura 37: Posicionamento das cargas na coroa.....	65
Figura 38: Análise de tensões em toda coroa.....	66
Figura 39: Análise de tensões próximas ao primeiro dente da coroa em contato com a corrente.....	66

LISTA DE TABELAS

Tabela 1: Relações de transmissão provenientes do motor	29
Tabela 2: Dados de entrada adicionais	30
Tabela 3: Par de rodas dentadas original da moto	30
Tabela 4: Valores de rendimento disponíveis na literatura (SHIGLEY) [2].....	31
Tabela 5: Rendimentos adotados.....	31
Tabela 6: Valores máximos extraídos do motor pelo software Ricardo Wave	32
Tabela 7: Compilação de dados obtidos pelo Ricardo Wave	33
Tabela 8: Relações finais de transmissão obtidas para coroa de 43 dentes.....	37
Tabela 9: Rotações em radianos por segundo de cada marcha em seu respectivo ramo com o motor trabalhando à 7000 rpm	39
Tabela 10: Valores obtidos para as potências nos ramos	39
Tabela 11: Torque máximo desenvolvido no eixo final em cada marcha.....	42
Tabela 12: Velocidades do protótipo em cada uma das marchas em km/h para a relação de 43 dentes na coroa e 16 no pinhão.....	45
Tabela 13: Resumo de valores máximos obtidos utilizando-se a relação final de 43 dentes na coroa e 16 dentes no pinhão	46
Tabela 14: Valores de referência para coeficientes de resistência à rolagem em diferentes superfícies de pista [8] (tradução livre).....	49
Tabela 15: Coeficientes de resistência ao rolamento obtidos para diferentes velocidades	50
Tabela 16: Valores de Resistência à rolagem obtidos	50
Tabela 17: Valores de Resistência aerodinâmica obtidos	51
Tabela 18: Valores adotados para o coeficiente de inércia rotacional	52
Tabela 19: Velocidades do protótipo em cada uma das marchas em km/h para a relação de 60 dentes na coroa e 16 no pinhão.....	59
Tabela 20: Fator de forma em função do número de dentes e do tipo de engrenamento [12]	63
Tabela 21: Determinação do fator de serviço.....	64

LISTA DE ABREVIATURAS E SIGLAS

A – área submetida a ação da força

A_f – área frontal do veículo

a – aceleração

b – largura do dente

c_w – coeficiente de arrasto aerodinâmico

d_p – diâmetro primitivo do pinhão

d_{roda} - diâmetro da roda

F – força atuante

F_a – força de resistência à aceleração

F_L – força de resistência aerodinâmica

F_R – força de resistência da roda

FS – fator de segurança

F_{St} – força decomposta no eixo paralelo ao solo

F_t – força tangencial

$F_{Z,A}$ – força trativa disponível nas rodas

$F_{Z,B}$ – força total requerida nas rodas

f_o – coeficiente básico

f_R – coeficiente de resistência ao rolamento

f_s – coeficiente de efeito da velocidade

g - gravidade

i – relação de engrenagem

i_x – redução total de determinada marcha

Ks – fator de serviço

M – momento

m – módulo da roda dentada

m_f – massa do veículo

P - potência

$P_{m\acute{a}x}$ – peso resultante devido à massa do veículo e seus componentes

Pot – potência

Pot_x – potência em determinado ramo

P_r – passo da roda dentada

$P_{Z,B}$ – potência requerida nas rodas

q – gradiente de declive da pista

q_f – fator de forma

s – posição

s_0 – posição inicial

$T_{m\acute{a}x}$ – torque máximo do motor

T_x – torque em determinado ramo

t – tempo

v_0 – velocidade inicial

v_c – velocidade da corrente

v_p – velocidade do protótipo

x – índice relativo ao ramo e/ou marcha em questão

Z – número de dentes do pinhão

Z_1 – número de dentes da engrenagem movida

Z_2 – número de dentes da engrenagem motora

α_{st} – declividade da pista

λ – coeficiente rotacional de inércia

ΔF_x – Força atuante na direção x

ΔA_x – Área submetida a ação da força na direção x

η – rendimento

η_e – rendimento com determinado engrenamento

η_{total} – rendimento total

η_x – rotação

ρ_L – densidade do ar

σ – tensão

σ_{rup} – tensão de ruptura

$\sigma_{m\acute{a}x}$ – tensão máxima na base do dente

σ_{xx} – Tensão normal multiaxial (N/m²)

ω – velocidade angular

Capítulo 1

Introdução

A SAE (*Society of Automotive Engineers*) é uma organização internacional que difunde informação e estudos voltados à engenharia automobilística e indústrias montadoras. Também é responsável pela elaboração de normas técnicas aplicadas a diversos segmentos como em materiais e estruturas. Uma das entidades de abrangência nacional é a SAE Brasil, ou Sociedade dos Engenheiros da Mobilidade.

Fundada em 1991, a SAE Brasil reúne profissionais que compartilham de interesses voltados à disseminação de técnicas e conhecimentos do ramo tecnológico. Um dos segmentos estudantis dessa associação é a Fórmula SAE, originada em 1986 nos Estados Unidos, que visa instigar o conhecimento de estudantes - principalmente de engenharia – através do automobilismo.

A Fórmula SAE é uma das categorias de competição estudantil da SAE e se divide em duas subcategorias principais – combustão e elétrico. Em ambas as categorias, estudantes de diversas universidades se reúnem anualmente com o propósito de serem avaliados quanto à concepção, projeto e manufatura de um protótipo no estilo Fórmula. No Brasil, este evento ocorre em Piracicaba, São Paulo, em datas próximas a novembro anualmente.

A representante do CEFET/RJ na subcategoria combustão é a Equipe Alpha de Fórmula SAE, fundada no ano de 2012 com a orientação do professor José Paulo Vogel com o intuito de fomentar nos alunos da instituição perspectivas acadêmicas e profissionais que ultrapassam os limites da sala de aula. Através da construção de um protótipo do tipo Fórmula SAE, a equipe deseja aplicar a teoria diretamente às práticas automobilísticas.

Na competição anual, as equipes que são formadas por, em média, 20 estudantes de Engenharia dos mais variados ramos, são avaliadas em provas estáticas e dinâmicas por profissionais já inseridos no universo automobilístico. Nas provas estáticas, os protótipos e projetos são avaliados tecnicamente, em questões de viabilidade econômica, propostas de marketing, manufatura e inspeções de segurança. Nas provas dinâmicas, o

desempenho do carro é avaliado em circuitos que determinam potencial de frenagem, aceleração, estabilidade, desempenho e consumo.

1.1 Motivação

A pouca experiência da Equipe Alpha em competições trouxe a necessidade imediata de um maior aprofundamento teórico em alguns sistemas e componentes. Um desses sistemas é o de transmissão (*drivetrain*) que é objeto de estudo não apenas em indústrias automotivas, mas também em máquinas e equipamentos que tendem a ser modernizados conforme ocorre o surgimento de novas tecnologias.

Em veículos de alta performance, o sistema de transmissão ocupa posição de destaque quanto a sua importância por se tratar do sistema que transmite diretamente a potência do motor às rodas. O estudo das relações de engrenagem e compreensão dos esforços que compõem este sistema é fundamental para que haja o máximo de aproveitamento da potência e torque sem que ocorram falhas mecânicas dos elementos de transmissão.

1.2 Justificativa

Tendo em vista a dificuldade que a equipe estava passando com o setor de transmissão, concomitantemente à falta de alunos com conhecimento teórico e prático necessário para suprir suas necessidades de projeto, ficou nítido que seria preciso realizar uma readequação dos membros nesta área. Dessa forma, os alunos que compõem a elaboração deste projeto vislumbraram a possibilidade de implementar o conhecimento adquirido ao longo do curso de Engenharia Mecânica na elaboração do sistema de transmissão do veículo.

A equipe conta com a participação comum dos integrantes deste projeto que acompanharam os diversos setores da equipe desde sua fundação até sua atual formação. Assim, ficou decidido a partir de então que o âmbito da transmissão passaria a ser de responsabilidade dos membros que compõem este projeto com o objetivo de aproveitar a oportunidade de mostrar os conhecimentos adquiridos ao longo de toda a trajetória acadêmica auxiliando a equipe de Fórmula SAE do CEFET/RJ a partir da otimização e de uma reformulação do projeto anterior.

1.3 Objetivos

Este trabalho tem como objetivo o projeto visando a fabricação de alguns dos componentes do sistema de transmissão do protótipo da Equipe Alpha em 2017 – veículo

denominado de **AP17-1**. Alinhando a teoria adquirida ao longo do curso de Engenharia Mecânica à prática que a equipe oferece, deseja-se aprofundar os conhecimentos no ramo automobilístico e ter a oportunidade de acompanhar a manufatura do protótipo.

1.4 Metodologia e trabalho realizado

Com as grandes possibilidades da readequação de um sistema de transmissão, além da dificuldade de aquisição do material pronto que será usado para construção de tal sistema, optou-se por seguir uma metodologia matemática específica para determinação dos componentes a serem utilizados e a verificação da eficiência do mesmo. Dessa forma, poderiam ser obtidos valores teóricos que serviriam de base para análises experimentais futuras.

Para definir inicialmente as condições de contorno, houve dependência direta de dados de entrada fornecidos por outros setores da equipe, principalmente pelo setor de motor, tais como as dimensões dos dutos que conectam o sistema, distribuição de pressões e temperaturas, geometrias internas de cilindros, pistões e válvulas, octanagem do combustível utilizado, etc.

Com esses parâmetros já definidos, foram utilizados softwares específicos para projetar e simular as situações em que o sistema estaria sendo exposto. Os softwares utilizados foram: *MS Excel* para *input* e *output* de dados analíticos, *SolidWorks* [14] para modelagem e simulação mecânica.

1.5 Organização do trabalho

O trabalho está dividido em 8 capítulos. No capítulo 1 o trabalho é introduzido, mostrando as principais motivações e objetivos na elaboração do projeto. No capítulo 2 serão abordados todos os conceitos básicos e equações necessários para compreensão do projeto. Já no capítulo 3 os sistemas de transmissão existentes serão discutidos, concluindo qual modelo será utilizado. No capítulo 4, dados de entrada que servirão como guia para elaboração da metodologia desenvolvida neste projeto serão apresentados. No capítulo 5 a relação final será elaborada a partir da análise em cada ramo e marcha. O capítulo 6 mostra a realização do estudo de caso, com o desenvolvimento dos cálculos da metodologia para análise de resistência de condução do protótipo. O capítulo 7 apresenta como se comporta o sistema com a mudança da coroa e a simulação com a análise da mesma. Já o capítulo 8 conclui o trabalho, mostrando também sugestões para trabalhos futuros que podem melhorar o projeto.

Capítulo 2

Conceitos Preliminares

Neste capítulo serão apresentados conceitos, parâmetros e teorias que englobam o âmbito de estudo deste projeto focado na área automobilística, e ao longo do mesmo,

alguns clássicos da literatura utilizados ao longo do curso de Engenharia Mecânica serão citados e acompanhados de uma explicação sobre como os assuntos abordados contribuíram para o entendimento do sistema. Dessa forma, poderá ser realizado tanto o estudo para a compreensão do funcionamento do carro e, mais especificamente, da transmissão, como métodos e teorias aplicados para análise de esforços, rotações, velocidades e acelerações.

Estudos já foram conduzidos neste âmbito para a análise de sistemas de transmissão de protótipos do tipo Fórmula SAE. Teses e demais bibliografias elucidam a utilização de algumas das equações mostradas neste capítulo para encontrar valores como torque, potência e velocidades angulares fornecidos aos componentes da transmissão pelo motor.

Dessa forma, torna-se possível compreender a metodologia e o funcionamento de um sistema de transmissão de forma genérica, o que permite adaptações no procedimento de cálculo dependendo das necessidades do projeto. Esta revisão bibliográfica representa parcialmente, e de forma sucinta, a ordem de organização da elaboração de tabelas otimizadas, algoritmos e gráficos para melhor entendimento do sistema de transmissão do veículo em suas possíveis configurações

2.1 Relações entre engrenagens

As relações entre as engrenagens são o princípio do estudo de grande parte dos sistemas de transmissão, sejam eles veiculares ou não, pelo fato de serem características principais para o funcionamento do mesmo. Existem quatro principais tipos de engrenagens: retas, helicoidais, cônicas e sem-fim. Neste projeto serão consideradas apenas engrenagens cilíndricas de dentes retos pelo fato de seu estudo ser mais simples, atenderem bem às necessidades e não haver necessidade de utilização de um estudo mais complexo em relação ao tipo de engrenagem. As engrenagens de dentes retos comportam-se conforme a Figura 1 quando acopladas.

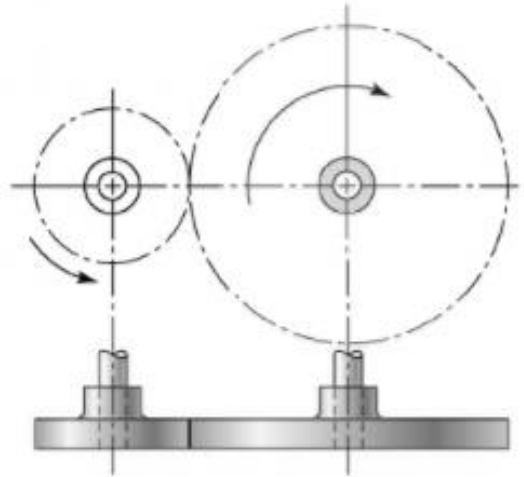


Figura 1: Funcionamento de engrenagens cilíndricas de dentes retos [1]

Encontrar essa relação de engrenagens é o primeiro passo para iniciar os cálculos de rotação relacionados ao sistema de transmissão do protótipo. Primeiramente tem-se a relação entre os dentes do par de engrenagens, conforme a Equação 2.1. [1]

$$i = \frac{Z_1}{Z_2} \quad (2.1)$$

onde:

i – relação de engrenagem

Z_1 – número de dentes da engrenagem movida

Z_2 – número de dentes da engrenagem motora

A velocidade angular é um dos parâmetros fundamentais utilizados para cálculo e análise de movimentos na física por serem o primeiro passo para o entendimento total de um sistema que faz uso desse tipo de movimento. Representando a taxa de mudança da orientação de um corpo ou partícula, ela é compreendida como a derivada da posição em relação ao tempo em movimentos circulares. No caso da transmissão, as velocidades angulares dos eixos e engrenagens podem ser avaliadas de acordo com dois parâmetros: a rotação de entrada e a relação de transmissão. Tal fato ocorre como na Equação 2.2. [2]

$$\omega_x = \frac{\omega_{x-1}}{i} \quad (2.2)$$

onde:

ω – velocidade angular (rad/s)

Na situação estudada neste projeto, encontrar as velocidades angulares em todas as diferentes marchas é a base para os futuros cálculos de momentos e, conseqüentemente, esforços nos equipamentos.

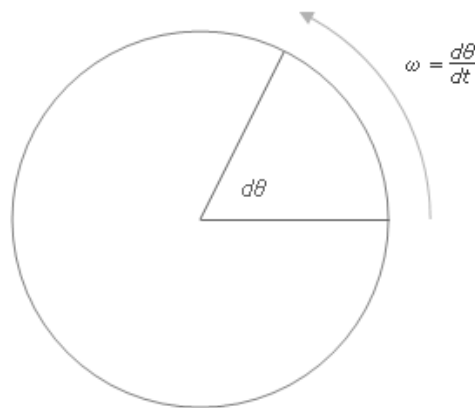


Figura 2: Velocidade angular

2.2 Potência e rendimento

A potência é um conceito muito estudado em várias áreas da engenharia, seja no âmbito da mecânica ou da elétrica. Seu papel é determinar a quantidade de energia que uma fonte, independente qual seja, concede ao longo do tempo. Potência pode ser entendida também como sendo a força multiplicada pela velocidade [3]. Analogamente, também pode ser entendida como o momento multiplicado pela velocidade angular, como mostrado na Equação 2.3. [4]

$$P = M \cdot \omega \quad (2.3)$$

onde:

P – Potência (W)

M – Momento (N.m)

Já o rendimento, assim como a eficiência, indica o grau de sucesso com o qual um processo de transferência ou conversão de energia é realizado [5], conforme ilustrado na

Figura 3. Em outras palavras, é a divisão da quantidade de energia realmente usada por um dado sistema pela quantidade de energia que este sistema tem como potencial máximo de fornecimento. Neste caso, o rendimento pode ser calculado conforme a Equação 2.4.

$$\eta = \frac{\text{Potência real}}{\text{Potência ideal}} \quad (2.4)$$

onde:

Potência real – potência utilizada

Potência ideal – potência máxima de um sistema

η – rendimento

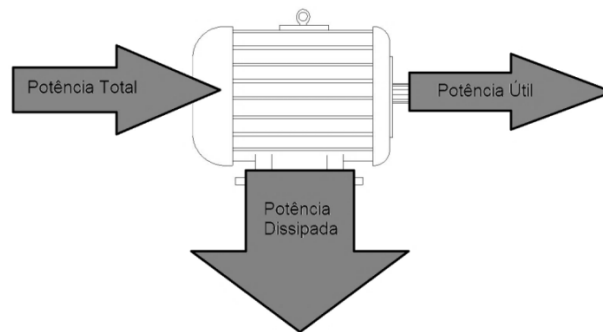


Figura 3: Rendimento de um motor elétrico devido a dissipação de energia

2.3 Esforços

Em um sistema não inercial, naturalmente forças resultantes acontecem em devidas situações, cada uma com sua especificidade. Seja em função de alguma massa, ou em função de uma energia mecânica gerada por outro tipo de energia, os esforços que aparecem no sistema são, em sua maioria, significantes para os cálculos de resistência dos componentes críticos.

Um corpo pode ser submetido a vários tipos de cargas externas [7]. A qualificação das características das cargas atuantes no espaço pode variar de acordo com a situação em que o corpo é submetido. Com a finalidade de possuir um sistema estável, o objetivo do estudo é encontrar o estado de equilíbrio do mecanismo. Para isso, utilizam-se as equações de equilíbrio de forças que são caracterizadas pelo somatório de forças e de

momentos serem iguais a zero respectivamente, conforme as Equações 2.5, 2.6 e a Figura 4 [7].

$$\sum \vec{F} = 0 \quad (2.5)$$

$$\sum \vec{M}_o = 0 \quad (2.6)$$

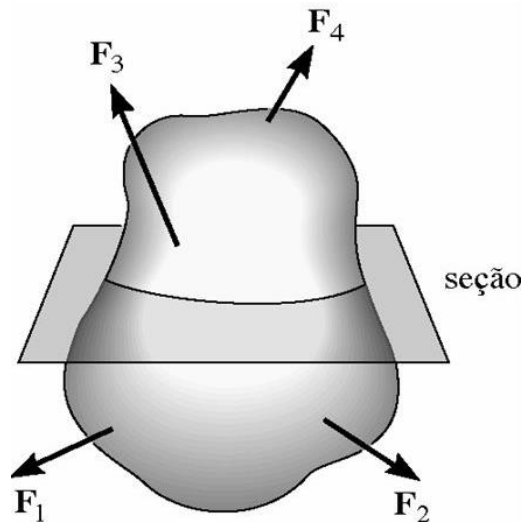


Figura 4: Cargas externas em um corpo qualquer [7]

Em outras palavras, pode-se avaliar em cada coordenada: x , y e z [7].

$$\sum F_x = 0 \quad \sum F_y = 0 \quad \sum F_z = 0$$

$$\sum M_x = 0 \quad \sum M_y = 0 \quad \sum M_z = 0$$

Como resultado da avaliação das consequências das cargas externas, forças e momentos interiores a um corpo tornam-se responsáveis por manter a integridade deste. Para realizar esse tipo de análise, o objeto de estudo é dividido em seções.

2.4 Tensão e Deformação

Primeiramente consolida-se o procedimento de análise da distribuição de cargas externas ao corpo. Dessa forma é possível desenvolver o estudo sobre a distribuição das cargas internas. Avaliando a ação dessas forças em relação à área que está submetida a elas, define-se o conceito de tensão conforme a Equação 2.7.

$$\sigma_{xx} = \lim_{\Delta A_x \rightarrow 0} \frac{\Delta F_x}{\Delta A_x} \quad (2.7)$$

onde:

σ_{xx} – Tensão normal (N/m²)

ΔF_x – Força atuante na direção x (N)

ΔA_x – Área submetida a ação da força na direção x (m²)

Existem infinitas variedades de como a distribuição de forças em um determinado corpo pode atuar. Para facilitar o estudo do comportamento de um corpo na situação específica em que se encontra, dois tipos de tensões são definidas: tensão normal e tensão de cisalhamento.

Para executar a análise de tensões em um corpo, deve-se “cortar” um elemento cúbico de volume de material que representa o estado de tensão que age em torno do ponto escolhido no corpo [7]. Esse estado é apresentado conforme a Figura 5.

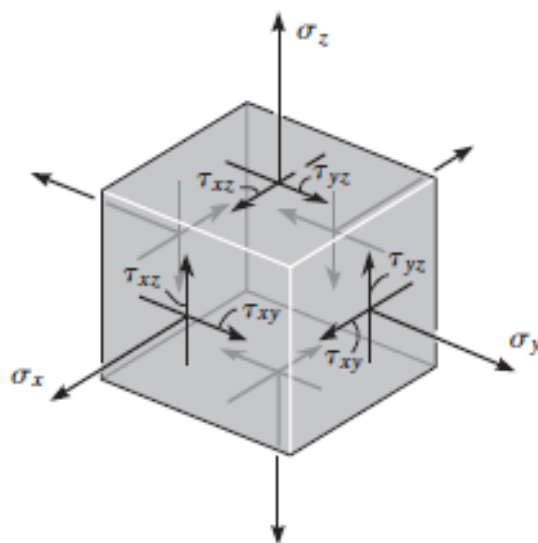


Figura 5: Estado de tensões em um elemento cúbico de um corpo [7]

Para trazer segurança ao projeto, deve-se levar em conta o material que será utilizado e a tensão no ponto crítico do elemento. Assim, a responsabilidade de transmitir segurança para o projeto pode ser calculada através da determinação da tensão admissível, e posteriormente, do fator de segurança. Desta forma, a tensão admissível se caracteriza pela intensidade da tensão que um corpo pode suportar em seu estado mais delicado, onde esta deve ser maior do que a tensão gerada por uma carga externa aplicada a ele.

Um dos métodos mais utilizados para aplicação do conceito de tensão admissível é o uso de um valor chamado de fator de segurança (FS). Ele é descrito como a razão entre a carga de ruptura F_{rup} e a carga admissível F_{adm} [7]. A determinação da carga de ruptura pode ser retirada de tabelas desenvolvidas por ensaios experimentais do material em empresas e laboratórios ao redor do mundo. Se a carga aplicada ao elemento estiver linearmente relacionada com a tensão desenvolvida no interior do elemento, então pode-

se expressar o fator de segurança como a razão entre a tensão de ruptura σ_{rup} e a tensão admissível σ_{adm} conforme a Equação 2.8 [7].

$$FS = \frac{\sigma_{rup}}{\sigma_{adm}} \quad (2.8)$$

onde:

FS – fator de segurança

σ_{rup} – tensão de ruptura

σ_{adm} – tensão de escoamento admissível do material

Deformação é a tendência que um corpo tem a mudar de forma conforme cargas são aplicadas nele. Essas mudanças podem ser imperceptíveis ou muito aparentes, mas, independente do visual, sempre são um fator delicado de um projeto, devido ao tipo de ação que acontece no material. Um dado material possui várias características que descrevem o seu comportamento conforme a distribuição e aplicação de carga. A principal para o estudo nesse projeto é a tensão limite de escoamento. Esse limite é definido pela tensão máxima que um dado material consegue suportar sem sair do regime elástico.

Para finalmente realizar uma análise de um projeto, deve-se utilizar um critério de falha. O critério utilizado, em geral, neste projeto, é o critério de falha de Von Mises, ou teoria da energia de distorção máxima, que pode ser definido da seguinte forma: “Quando a energia de distorção no ponto crítico do componente atingir o mesmo valor da energia de distorção do corpo de prova no momento do seu escoamento, iniciará também o escoamento do componente naquele ponto”. Tal critério pode ser expressado conforme a Figura 6 e a Equação 2.9 [7]:

$$\sigma_1^2 - \sigma_1\sigma_2 + \sigma_2^2 = \sigma_e^2 \quad (2.9)$$

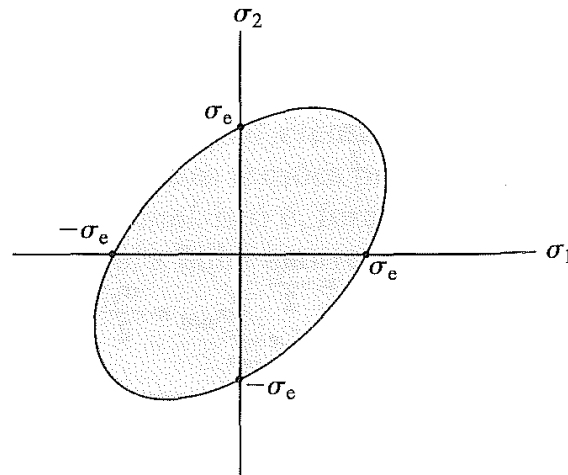


Figura 6: Teoria da energia de distorção máxima [7]

2.5 Estudo veicular

Seguindo o embasamento teórico apresentado, é possível verificar valores básicos para cálculos adjacentes. A função desses valores é servir de fundamento para decisões a serem tomadas, como a quantidade de dentes da coroa para obter-se uma relação final de transmissão otimizada, por exemplo, e oferecer valores de referência para outros cálculos que envolvem as forças atuantes no sistema.

Para compreender o funcionamento completo do veículo, é necessário a compreensão não apenas dos valores que o motor fornece a ele, mas também das características externas (forças) que o protótipo requer, ou seja, avaliar se a rotação, o torque e a potência gerados pelo motor são suficientes para vencer as cargas externas oferecidas pela pista na roda, onde neste projeto compreende o conjunto aro e pneu. Para calcular a resistência total, é necessário considerar quatro fatores [8]:

- Resistência da roda: F_R ;
- Resistência aerodinâmica: F_L ;
- Resistência ao gradiente ou força em declive: F_{St} ;
- Resistência à aceleração: F_a .

2.5.1 Resistência da roda (F_R)

A resistência da roda representa as cargas externas que agem sobre as rodas, neste caso de análise, as motrizes (traseiras), sendo composta pela resistência ao rolamento,

resistência à superfície e resistência antiderrapante. Na Figura 7 pode ser visto um esquema básico de como são apresentadas as cargas na roda. Dentro desses cálculos, um fator é retirado de equações ou tabelas. Esse fator é o coeficiente de resistência ao rolamento (f_R), que foi calculado pela Equação 2.10 (GILLESPIE, 1992, p. 117) [9].

$$f_R = f_o + 3,24 f_s \left(\frac{v_p}{100} \right)^{2,5} \quad (2.10)$$

onde:

v_p – velocidade do protótipo (mph)

f_o – coeficiente básico

f_s – coeficiente de efeito da velocidade

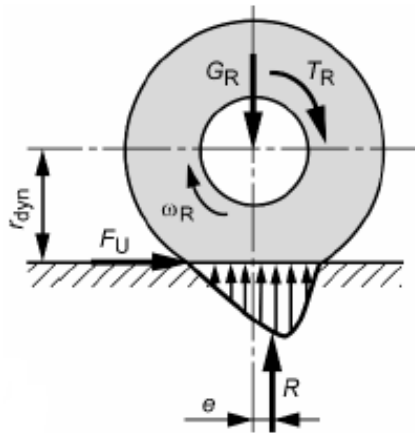


Figura 7: Forças de resistência na roda [8]

Como pode ser visto na Figura 7, a ação dos esforços no pneu geram deformação na mesma. Como consequência dessa deformação, dois novos parâmetros apresentam-se para serem calculados, estes são: raio dinâmico (r_{din}) e excentricidade da força de reação (e).

Desta forma, a resistência do conjunto que caracteriza a roda do veículo pode ser descrita conforme a Equação 2.11 [8].

$$F_R = f_R m_f g \cos(\alpha_{St}) \quad (2.11)$$

onde:

F_R – força de resistência da roda (N)

f_R – coeficiente de resistência ao rolamento

m_f – massa do veículo (kg)

g – gravidade (m/s^2)

α_{st} – declividade da pista (rad)

2.5.2 Resistência aerodinâmica (F_L)

O fluxo de ar que passa pelo veículo algumas implicações na performance do veículo. Ele arrefece e ventila o protótipo quando e, além disso, a força de arrasto resultante desse contato resulta em uma pressão do veículo contra o solo, aumentando sua aderência. Por outro lado, a resistência ao ar é uma força com sentido contrário ao movimento do carro, o que influencia diretamente na força resultante que gera a aceleração do veículo.

Para o cálculo da força que representa a resistência ao ar, utilizou-se a Equação 2.12 [8].

$$F_L = \frac{1}{2} \rho_L c_w A_f v_p^2 \quad (2.12)$$

onde:

F_L – Força de resistência aerodinâmica (N)

ρ_L – densidade do ar (kg/m^3)

c_w – coeficiente de arrasto aerodinâmico

A_f – área frontal do veículo (m^2)

v_p – velocidade do protótipo (m/s)

2.5.3 Resistência ao gradiente ou força em declive (F_{st})

A força em declive descreve a influência da carga relativa a gravidade no protótipo, como pode ser visto na Figura 8.

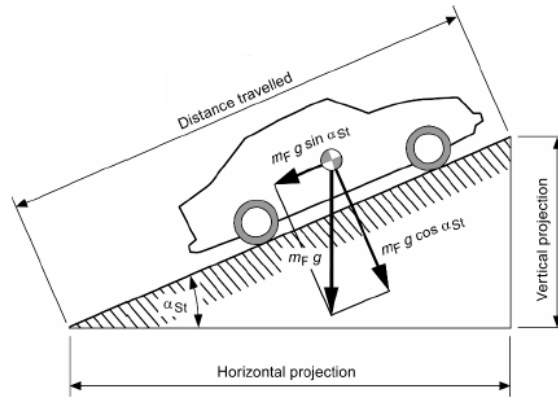


Figura 8: Forças em declive atuantes em um veículo [8]

Essa força é decomposta em dois eixos: vertical e horizontal em relação ao solo. A força horizontal é a usada para o equacionamento da força total das resistências, conforme a Equação 2.13.

$$F_{St} = m_F g \text{ sen}(\alpha_{St}) \quad (2.13)$$

onde:

F_{St} – força decomposta no eixo paralelo ao solo (N)

Para expor a declividade da pista na forma de equação, define-se um parâmetro q , que representa o gradiente da pista. Tirando casos extremos, ele pode ser representado como nas Equações 2.14 e 2.15.

$$q = \tan(\alpha_{St}) = \frac{\text{Projeção vertical}}{\text{Projeção horizontal}} \quad (2.14)$$

$$q' = q \times 100 \quad (2.15)$$

onde:

q – gradiente de declive da pista

2.5.4 Resistência à aceleração (F_a)

Devido a forças inerciais que ocorrem em um sistema em movimento acelerado, o carro sofre resistência à aceleração. Essa resistência representa a dificuldade do carro de sair do seu estado inercial. Para efeito de cálculo, essa resistência pode ser equacionada na conforme a Equação 2.16.

$$F_a = \lambda m_F a \quad (2.16)$$

onde:

F_a – força de resistência à aceleração (N)

λ – coeficiente rotacional de inércia

O coeficiente λ expressa a proporção da massa total do protótipo que é rotacional e pode ser encontrado em gráficos a partir do tipo de veículo em questão.[8]

2.5.5 Resistência Total ($F_{Z,B}$)

Como resultado, a $F_{Z,B}$ é a força requerida nas rodas, resultado da soma das resistências descritas nas equações 2.11, 2.12, 2.13, 2.16, podendo ser representada conforme a Equação 2.17.

$$F_{Z,B} = F_R + F_{St} + F_L + F_a \quad (2.17)$$

onde:

$F_{Z,B}$ – força total requerida nas rodas (N)

Essa equação também pode ser usada para calcular potência requerida conforme a Equação 2.18.

$$P_{Z,B} = F_{Z,B} \cdot v \quad (2.18)$$

onde:

$P_{Z,B}$ – potência requerida nas rodas (W)

Capítulo 3

Transmissão automotiva

O conceito geral de transmissão baseia-se no ato de transmitir. Devido à necessidade histo-tecnológica, a substituição da mão-de-obra humana pela máquina se tornou uma realidade. Com a revolução industrial, ocorreu o desenvolvimento de equipamentos capazes de transformar a energia elétrica que chegava nas indústrias em energia mecânica, que seria utilizada para o funcionamento das máquinas. Dentro dessas utilizações, foi concebido e desenvolvido o motor à combustão.

Na área automotiva, em geral, o ciclo da transmissão começa no motor, onde o torque e a potência inicial são gerados, passando por todo o sistema até chegar às rodas. Atualmente os dois sistemas mais comuns de transmissão automotiva são: transmissão CVT e a transmissão manual.

3.1 Sistemas de transmissão

3.1.1 Transmissão CVT

A transmissão CVT (*Continuously variable transmission*) é um sistema composto por duas polias, onde uma delas é chamada de polia condutora ou motriz, sendo responsável por receber o torque gerado no motor, e a outra é chamada de polia conduzida ou movida, transmitindo por sua vez, o torque para as rodas. Estas polias são interligadas através de uma correia metálica responsável por levar o torque recebido pela polia motriz até a movida como mostrado na Figura 9.

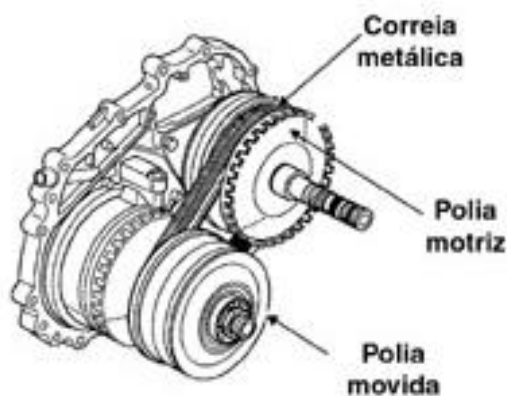


Figura 9: Transmissão CVT

Estas polias são bipartidas o que permite que suas metades se afastem ou aproximem uma da outra. Com este movimento, elas aumentam ou diminuem o diâmetro de atuação da correia que irá ser ajustado instantaneamente para atender à solicitação imposta naquele momento conforme a Figura 10.

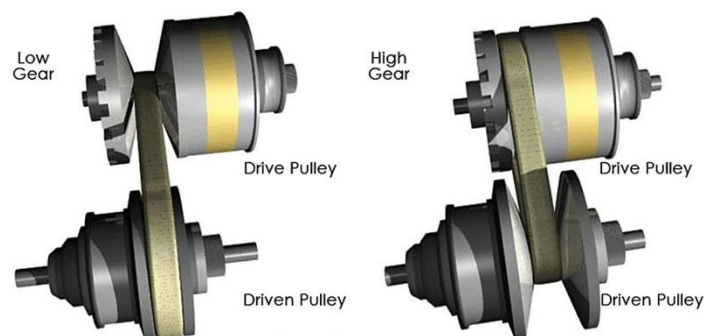


Figura 10: Comportamento da CVT em baixa x alta rotação

Desta forma, o sistema de transmissão CVT é bastante conhecido por apresentar uma continuidade no decaimento do torque conforme o acréscimo da rotação nas rodas. Tal fato pode ser visto no gráfico representado na Figura 11 que exemplifica a comparação da transmissão CVT com uma transmissão manual. Enquanto o decaimento no torque da CVT, representado pela cor azul, tende a descrever uma forma contínua, o torque representado na transmissão manual tende a apresentar uma quebra de continuidade no momento em que a embreagem é acionada e a troca de marchas é realizada, momento este representado pelas linhas laranjas. Em outras palavras, no momento em que o motorista realizar o acionamento da embreagem e realizar a troca de marchas utilizando o câmbio, o veículo irá apresentar uma perda de rotação e torque, e conseqüentemente uma perda na velocidade que terá de ser compensada novamente, proporcionando um aumento no consumo do combustível.

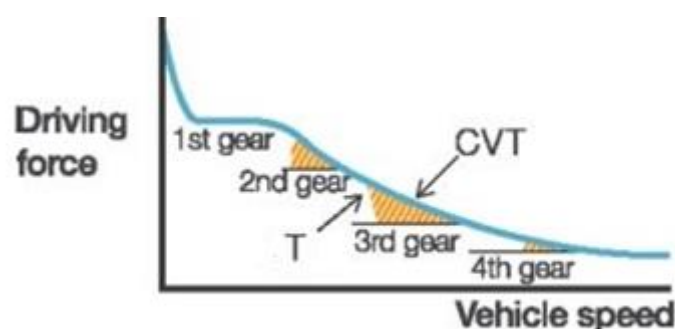


Figura 11: Comparação do decaimento de torque na CVT e na transmissão manual

Entretanto, apesar de ser um mecanismo que apresente pontos positivos como a otimização da potência a ser utilizada, pequena variação na aceleração proporcionando maior economia de combustível, a transmissão CVT é comumente utilizada em veículos de baixa potência e pequeno porte que apresentem torque de até 35 kgf.m. Desta forma, veículos mais potentes que se utilizam deste sistema necessitam de uma série de estudos e investimentos para evitar que ocorra a patinação da corrente durante seu uso em rotações mais elevadas, o que leva à viabilidade de um sistema de transmissão manual ou automático devido sua simplicidade e menor custo.

Além do fator torque, pode-se citar outros pontos importantes que muitas vezes restringem o uso da CVT e também devem ser levados em consideração na hora de realizar um projeto, sendo eles: a preferência dos motoristas por continuar utilizando sistemas manuais de transmissão juntamente com a dificuldade de se adaptar a mudanças; as transmissões manuais aparentam oferecer um controle mais fino sobre o veículo; a CVT tende a ser mais lenta a mudar e a introduzir perda de energia em relações às transmissões convencionais.

3.1.2 Transmissão manual

É a mais utilizada em automóveis de maneira geral. A passagem de energia ocorre através de um sistema de eixos e engrenagens, devido as suas relações e giros. Para que a energia gerada no motor seja transmitida ao longo de todo o sistema, é necessária a presença da embreagem, a qual deverá ser acionada manualmente. Esta, por sua vez, será responsável por possibilitar o acoplamento das engrenagens na caixa de marchas assim permitindo que a energia seja conduzida até as rodas.

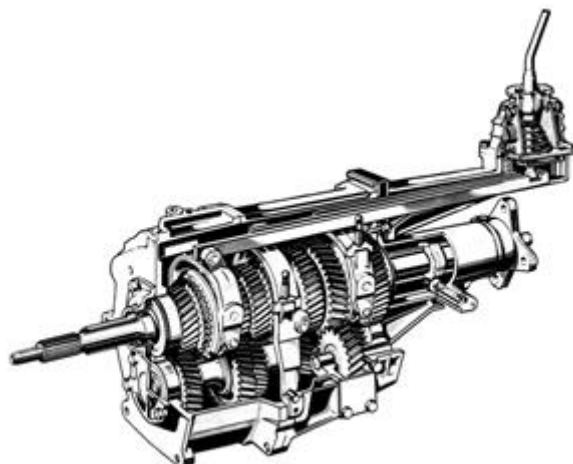


Figura 12: Caixa de marcha da transmissão manual

Pode-se dizer que apresenta manutenção financeiramente acessível devido à grande quantidade de peças disponíveis no mercado além de proporcionar aos motoristas uma melhor sensação de domínio do veículo. Por outro lado, apresenta uma quebra no torque devido a necessidade da mudança de marcha ocasionada pela ação da embreagem desde o momento em que é acionada até o acoplamento das engrenagens referentes a marcha seguinte. Como explicitado anteriormente, isso faz com que o motor interrompa momentaneamente a transmissão de torque ao longo do sistema consequentemente gerando uma perda de rotação que irá acarretar na perda de velocidade final. Esse tempo que leva desde o acionamento da embreagem até o engrenamento seguinte está representado pelas linhas verticais como pode ser visto na Figura 13.

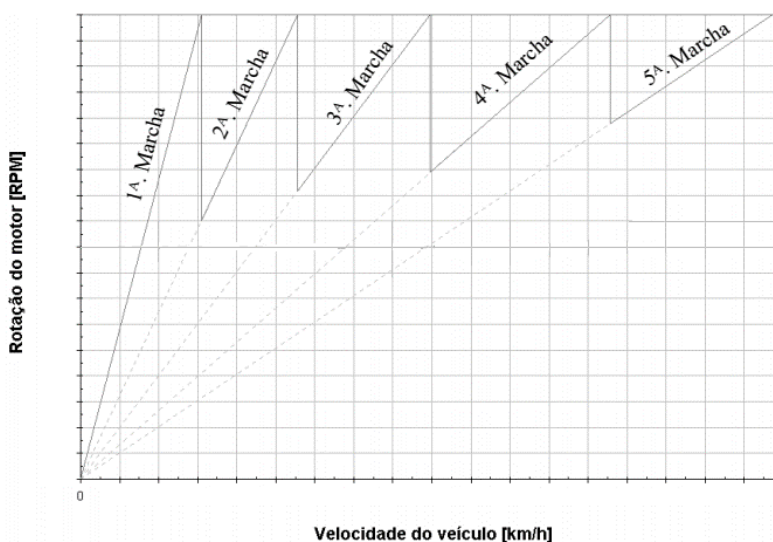


Figura 13: Comportamento da rotação em uma transmissão manual

3.1.3 Transmissão automática

Atualmente, este é um dos sistemas que apresenta maior grau de complexidade no veículo uma vez que para seu funcionamento, este mecanismo engloba elementos compostos por sistemas mecânicos, hidráulicos, elétricos e controle computacional. Sua atividade ocorre de forma similar a da transmissão manual no que diz respeito a condução de torque ao longo do sistema devido ao acoplamento de engrenagens. Entretanto, diferentemente da transmissão manual, a caixa de marchas é composta por um conjunto de engrenagens planetárias e a alternância de marcha acontece através do acionamento automático da embreagem pelo próprio sistema após detectar uma relação entre velocidade e rotação do motor que permita realizar esta troca.

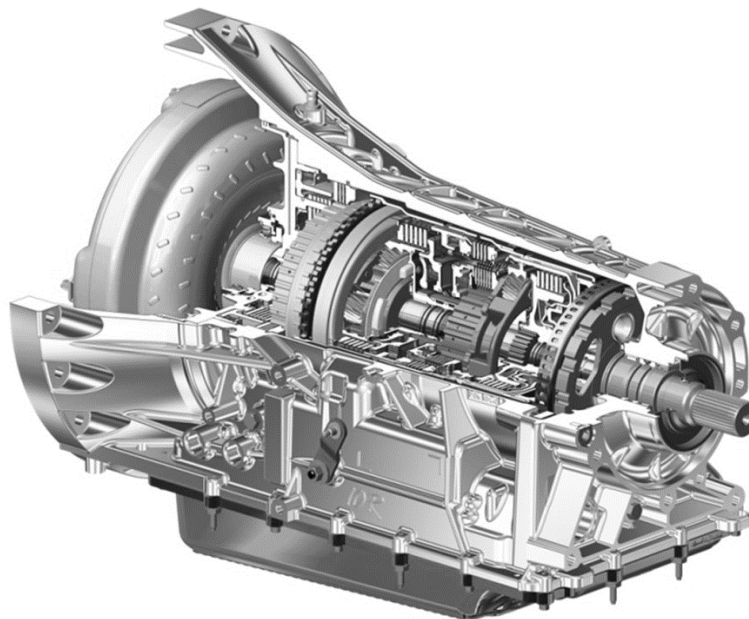


Figura 14: Caixa de marcha da transmissão automática

Este sistema apresenta alguns pontos positivos em relação a transmissão manual, sendo os principais deles: a comodidade ao dirigir evitando a troca de marchas e a maior durabilidade dos componentes. Por outro lado, apresenta perda de energia que é transferida pelo motor devido ao conversor de torque, resultando assim, em um maior gasto de combustível. Além disto, outro fator bastante criticado é a necessidade de esperar a resposta do motor para que haja aumento na velocidade, o que não se torna ideal para um estilo de direção esportivo.

3.2 Sistema utilizado no projeto

Sabendo-se que os sistemas apresentados no item 3.1 são os mais comuns no ramo automotivo e compreendendo como ocorre o funcionamento e o comportamento de cada um deles, assim como seus principais pontos positivos e negativos, optou-se por escolher o sistema de transmissão manual sequencial, tendo em vista os desafios que serão impostos ao protótipo durante as provas dinâmicas na competição.

Apesar da transmissão CVT e automática apresentarem características positivas, o sistema de transmissão manual sequencial foi escolhido devido a preservação dos componentes originais da moto, tendo em vista que o motor utilizado já possui uma caixa de marchas o que irá reduzir os custos de projeto caso fosse realizada a troca para um outro sistema, sendo este o principal motivo para sua escolha. Além disto, apresenta uma manutenção mais barata devido à quantidade de peças disponíveis no mercado é o mais indicado para veículos de alta performance uma vez que este sistema é capaz de fornecer

um menor tempo para acionamento das marchas, por ter um tempo de resposta mais rápido do motor, o que se torna interessante em um circuito fechado como é atualmente o da Fórmula SAE no Brasil.

O sistema utilizado no projeto é representado pela Figura 15, onde os componentes que formam todo o conjunto da transmissão do protótipo da Equipe Alpha aparecem destacados através de cores, com exceção da embreagem que se encontra na parte interna do motor. Deste modo, o subsistema da transmissão, juntamente com os outros subsistemas que integram o veículo, irão trabalhar juntos visando aproveitar da melhor maneira o que será fornecido pelo motor.

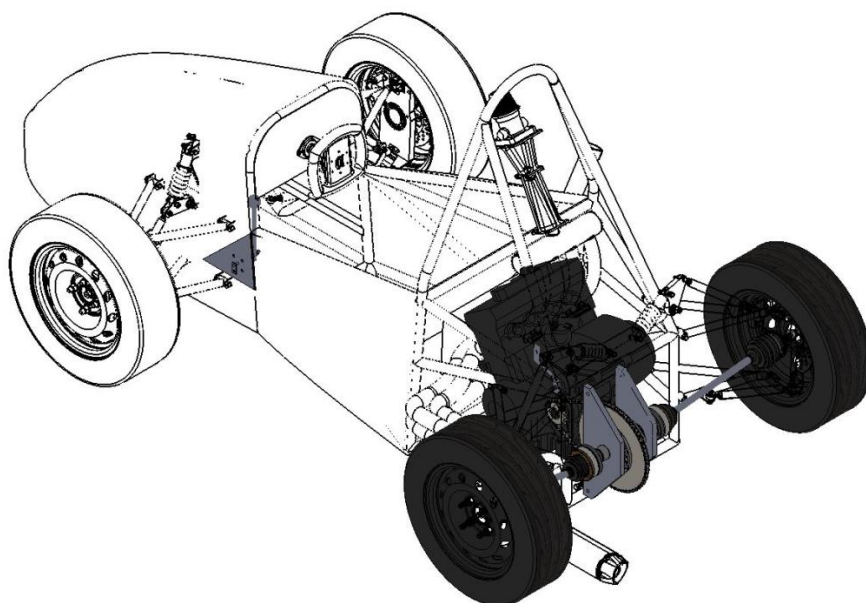


Figura 15: Ilustração em 3D dos componentes do sistema de transmissão manual sequencial utilizados

3.3 Componentes e Adaptações

As transmissões convencionais de automóveis possuem uma série de componentes que integrados corretamente, garantem o funcionamento do sistema. Seu acionamento é inteiramente dependente da ação humana e a escolha dos componentes deve ser feita de forma cuidadosa. Outro ponto importante é a utilização do motor de moto em um veículo sobre quatro rodas, o que irá promover uma série de adaptações que deverão ser realizadas pela equipe, visando atender as necessidades do projeto para que todo o sistema funcione corretamente.

Dentre as adaptações que serão necessárias, pode-se citar: a indispensabilidade de um passador de marcha (câmbio manual) próximo ao piloto e conectado ao motor; o

acionamento do acelerador e da embreagem através do uso de pedais, o projeto de mancais responsáveis pela sustentação do diferencial e a usinagem dos semieixos acarretando no projeto de uma luva para os mesmos.

3.3.1 Embreagem

Tem como principal objetivo possibilitar a mudança de marcha do veículo através do acionamento do pedal que irá promover o deslocamento do disco de embreagem, permitindo o acoplamento das engrenagens na caixa de marchas. Cada acoplamento será responsável por uma relação de transmissão capaz de modificar o torque que entra no motor, e assim, gerando diferentes valores de saída para cada uma das marchas. Além disto, tem como objetivo interromper o fluxo de força durante as paradas e trocas de marcha, assim como minimizar as vibrações deste sistema.

3.3.2 Caixa de marchas

Permite a readequação do torque fornecido pelo motor através do conjunto de engrenagens que a compõe para superar as forças impostas ao veículo possibilitando o seu deslocamento. É composta por uma carcaça que envolve a árvore primária, que recebe a rotação do motor, e a árvore secundária, que transmite o torque adequado a partir do engrenamento com a árvore primária.

Conforme a passagem de marcha, a árvore primária se desloca de forma a se acoplar com a árvore secundária, permitindo assim, a mudança de relação entre as engrenagens gerando diferentes torques. O conjunto utilizado pela equipe é mostrado na Figura 16.

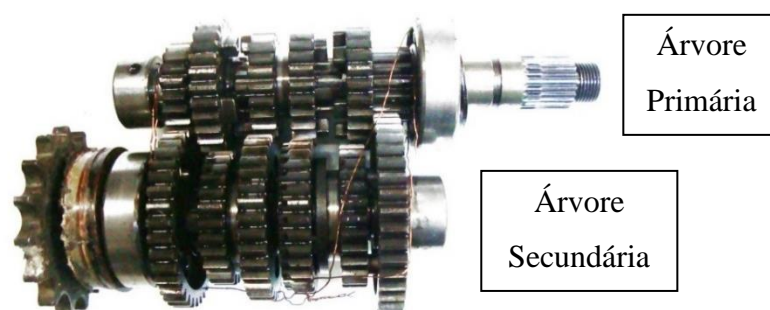


Figura 16: Caixa de marchas do motor Hornet CBR600f

3.3.3 Pinhão, Corrente e Coroa

O pinhão irá receber o torque da árvore secundária através do eixo engrenado que por sua vez irá transmitir o giro para a coroa através da corrente, conforme demonstra a Figura 17.



Figura 17: Conjunto pinhão, corrente e coroa original da Hornet utilizado anteriormente pela equipe

3.3.4 Diferencial

Tem como objetivo transmitir e distribuir de forma igualitária o torque advindo da coroa para os semieixos. Por outro lado, ele possui um sistema de engrenagens que permite obter diferentes velocidades em cada semieixo e nas suas respectivas rodas ao longo de sua trajetória. O conjunto do diferencial é acoplado à coroa e gira em sincronia com a mesma. A figura 18 demonstra o diferencial utilizado.



Figura 18: Conjunto de diferencial, rolamentos e acopladores do Gol G4 atualmente utilizados pela equipe

3.3.5 Semieixos

Eixos metálicos que transmitem o torque procedente do diferencial para as rodas permitindo seu giro. Haverá algumas modificações nesses componentes conforme elucidado no capítulo 7.

3.3.6 Juntas homocinéticas

Faz a ligação entre o semieixo e o cubo de rodas. É responsável por transmitir a força gerada pelo sistema de transmissão para as rodas e além disso permite que o veículo se mantenha em movimento enquanto realiza uma curva ou durante um declive da pista. Dessa forma, também chamadas de juntas de velocidade constante, as juntas homocinéticas são constituídas em seu interior por esferas e rolamentos que permitem que a formação de ângulos entre os semieixos e as rodas. A Figura 19 representa as homocinéticas utilizadas.



Figura 19: Juntas homocinéticas do Gol G4 utilizadas pela equipe

3.4 Funcionamento e objeto de estudo

Com a necessidade de atingir velocidades diferentes com torques específicos, alinhando a potência do motor, o giro e a aceleração do carro, a transmissão se torna responsável por coordenar e ajustar estes parâmetros visando a conformidade dos componentes do projeto. Cada uma das marchas, quando são acopladas nas árvores primária e secundária, formam relações de engrenagens diferentes, produzindo assim, torques e velocidades diferentes.

A explosão do combustível dentro do motor gera uma energia proveniente da combustão, que é transmitida para a caixa de marchas, na forma de energia mecânica

representada pela rotação n_1 como pode ser visto na Figura 20. Com o acionamento do pedal de embreagem, o sistema é ativado e o deslocamento da árvore primária é determinado pela passagem de marchas formando uma relação de engrenagens com a árvore secundária a partir de um único acoplamento por vez, evidenciado na cor amarela. Esta relação irá gerar um torque resultante de saída (n_2) e será transmitido ao pinhão que se encontra no exterior do motor e diretamente acoplado à árvore secundária. Por sua vez, o pinhão se conecta a coroa através de uma corrente que transmitirá o torque que chega até ele para a coroa. Por fim, esta coroa está acoplada diretamente ao diferencial e aos semieixos, tornando possível que o torque chegue finalmente às rodas.

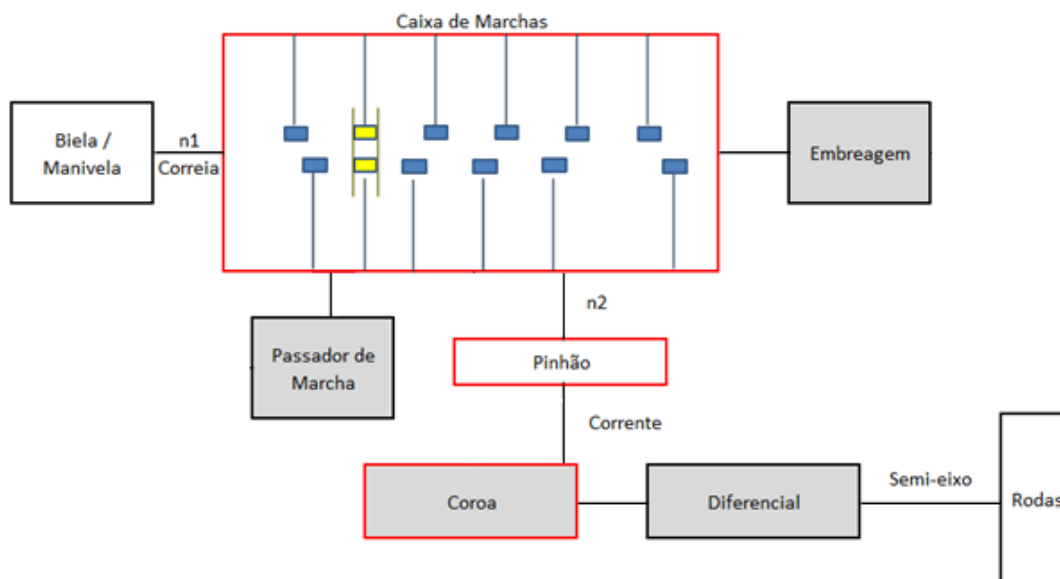


Figura 20: Esquema da transmissão

Desta forma, analisando a figura acima, pode-se perceber que o principal objeto de estudo deste trabalho está representado pelos retângulos na cor vermelha, enquanto os retângulos pintados de cinza, representam os objetos que serão adaptados devido às necessidades encontrada pela equipe por utilizar um motor de moto.

As relações advindas da caixa de marchas, da relação primária formada no acoplamento do motor com a árvore primária e a relação final entre pinhão e coroa são necessários para que possam ser calculados os esforços transmitidos para as rodas. Dessa forma, a escolha e adaptação dos componentes que formam o sistema de transmissão do protótipo devem ser realizadas de forma criteriosa, levando em consideração as solicitações do motor.

Capítulo 4

Premissas de projeto

Antes do desenvolvimento do projeto da transmissão, é necessário compreender as limitações impostas pela SAE através do regulamento de construção e projeto, que é atualizado anualmente pela comissão internacional. Esse regulamento tem como principal função desafiar os alunos a se adequarem às normas explícitas e equalizar a proposta de veículo das equipes para não haver discrepâncias entre as mesmas.

A maior parte dos dados de entrada (inputs) do projeto veio do motor que está sendo utilizado no projeto de 2017, o da motocicleta Hornet CBR600F 2012/2013. Sabe-se a partir de simulações e cálculos realizados por outros setores da equipe que a potência e o torque máximo do motor são inferiores ao da moto original por conta de uma série de

restrições no regulamento que interferem diretamente no desempenho desse componente, conforme será mostrado no item 4.3.5 deste capítulo.

O projeto do sistema de transmissão partiu de outras premissas básicas, determinadas pela própria equipe, para sua elaboração, sendo elas:

1. Preservação da caixa de marchas original do motor por conta da complexidade na troca ou manufatura de uma nova caixa;
2. O sistema de troca de marchas deveria ser manual e sequencial;
3. O acionamento da embreagem deveria ser feito por meio de acionamento via cabo de aço.

4.1 Regulamento

O regulamento não é tão restritivo ao sistema de transmissão quanto ao de demais componentes, porém, o mesmo não pode ser ignorado sob nenhuma hipótese. Para sistemas que utilizam pinhão, coroa e corrente, os principais requisitos são de segurança. Nenhuma parte rotativa pode ficar descoberta, devendo assim ser colocada uma proteção fixa, feita de aço com no mínimo 2,66 mm de espessura, sobre o mecanismo conforme demonstra a Figura 21.

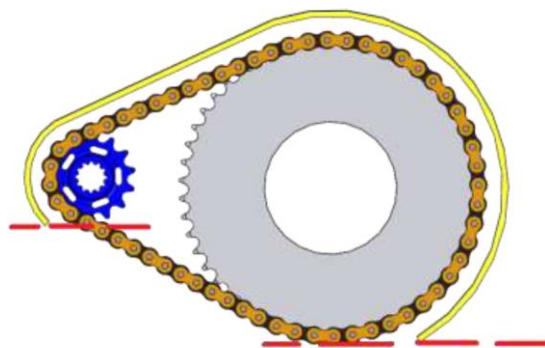


Figura 21: Proteção fixa instalada sobre o mecanismo pinhão, corrente e coroa

Apesar de pouco restritivo no sistema de transmissão, objeto de estudo deste projeto, restrições impostas pelo regulamento ao sistema de trem-de-força afetam significativamente a análise do sistema. Não é possível utilizar o sistema de admissão de ar original do motor, pois o regulamento determina que é necessário que haja uma restrição de ar de, no máximo, 20 mm, antes da entrada de ar do motor. Isso modifica drasticamente as condições de operação do motor ocasionando a perda de potência e torque quando comparado ao sistema original.

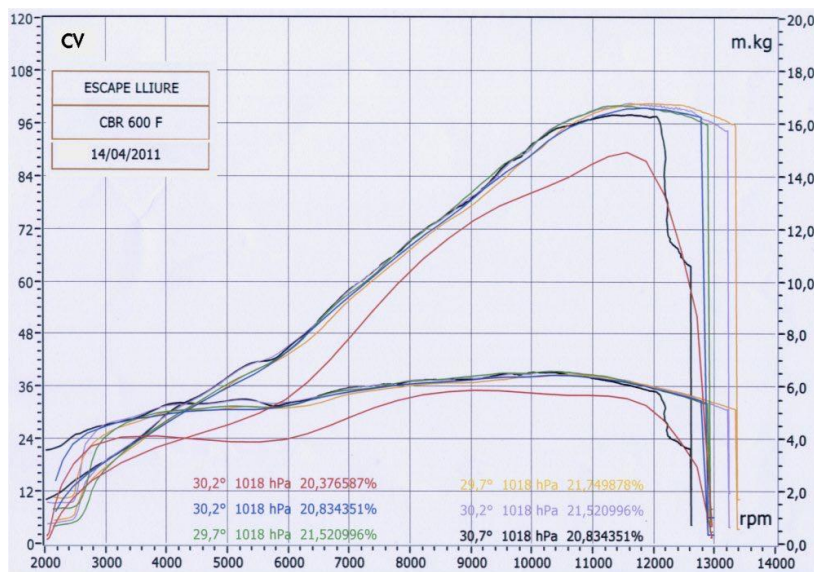


Figura 22: Curvas de torque e potência para diferentes níveis do motor na configuração original

A Figura 22 demonstra o comportamento do motor em relação aos níveis de torque e potência em sua configuração original. Foi necessário verificar os níveis de torque e potência na configuração do sistema a ser utilizado pela equipe atualmente e verificou-se uma queda brusca nos valores. Tal análise e a forma com a qual os valores foram obtidos serão vistos no decorrer deste capítulo.

4.2 Dados de entrada

Como explicitado anteriormente, os dados de entrada são provenientes do motor escolhido para o protótipo. Entre esses dados se tem as relações advindas da caixa de marchas da moto, a potência e o torque fornecidos pelo motor. Ressalta-se que, além destes dados citados, também são responsáveis por influenciar diretamente nos valores resultantes que serão obtidos nas rodas: as dimensões das mesmas, a massa do veículo e o coeficiente de atrito no pneu.

4.2.1 Relações advindas da caixa de marchas

As relações provenientes das engrenagens nas árvores primária e secundária seguem conforme a Tabela 1, e foram obtidas após consulta ao manual do motor [11]. Sabe-se que a redução é calculada segundo a Equação 2.1.

Tabela 1: Relações de transmissão provenientes do motor

Relações de transmissão			
Marcha	Número de dentes da engrenagem da árvore primária (Z2)	Número de dentes da engrenagem da árvore secundária (Z1)	Redução calculada (i)
Redução primária	36	76	2,11
1º marcha	12	33	2,75
2º marcha	16	31	1,94
3º marcha	18	28	1,56
4º marcha	23	31	1,35
5º marcha	24	29	1,21
6º marcha	21	23	1,10

4.2.2 Dados de entrada estimados

Na Tabela 2, podem ser encontradas outras informações que complementam os dados de entrada do projeto.

Tabela 2: Dados de entrada adicionais

Diâmetro da roda	0,5	m
Massa do veículo	300,00	kg
Área frontal do Veículo	1,00	m ²

4.3.3 Primeira análise com pinhão, corrente e coroa originais

Para uma primeira aproximação, optou-se por utilizar a relação original da moto entre o pinhão e a corrente para verificar se seu funcionamento estaria de acordo com o necessário. Por condições financeiras e de praticidade, esta seria a primeira opção. Na Tabela 3, são vistos os valores relativos a estes componentes integrados.

Tabela 3: Par de rodas dentadas original da moto

Passo	15,88	mm
Número de dentes do pinhão	16,00	dentes
Número de dentes da coroa	43,00	dentes
Relação Pinhão/Coroa	2,69	

4.3.4 Rendimento dos utensílios da transmissão

Para uma primeira aproximação, serão estimados rendimentos de acordo com cada engrenagem do par de acordo com rendimentos pré-estabelecidos na bibliografia. Na Tabela 4 estão os valores disponíveis na literatura e na tabela 5 estão os valores adotados [2].

Tabela 4: Valores de rendimento disponíveis na literatura (SHIGLEY) [2]

Tipo de utensílio	Rendimento (η)
<i>Correias planas</i>	0,96-0,97
<i>Correias em V</i>	0,97-0,98
<i>Correntes silenciosas</i>	0,97-0,99
<i>Correntes Renold</i>	0,95-0,97
<i>Rodas de atrito</i>	0,95-0,98
<i>Engrenagens fundidas</i>	0,92-0,93
<i>Engrenagens usinadas</i>	0,96-0,98

Tabela 5: Rendimentos adotados

Rendimento do motor	1,00
Rendimento das engrenagens	0,98
Rendimento da corrente	0,98
Rendimento do diferencial	0,98

4.3.5 Informações do motor

Tendo em vista que o motor não irá operar com toda a capacidade por conta das restrições e todas as modificações e readaptações no protótipo, a partir de análises externas, através do programa Ricardo Wave [13], foi possível verificar o regime de torque, potência e rotação do motor em sua configuração atual.

O programa funciona através de uma modelagem do sistema que compreende o motor do carro. São fornecidos parâmetros iniciais e dependentes do projeto do setor responsável da Equipe, tais como dimensões dos dutos que conectam o sistema, distribuição de pressões e temperaturas, geometrias internas de cilindros, pistões e válvulas, octanagem do combustível utilizado, etc.

Dessa forma, dividiu-se a modelagem em duas partes: admissão e escapamento. Foram inseridos dutos que tem o formato projetado pelo grupo de *Powertrain* da Equipe Alpha considerando as restrições e configurações exigidas pelo regulamento. O Apêndice B contempla a modelagem final do sistema de motor.

O software utilizado trabalha com análises de convergência, nas quais diversos testes e cálculos são realizados simultaneamente levando em consideração os dados fornecidos. Após uma análise prolongada, o sistema gera diversos valores em formato de gráficos e tabelas para verificação do sistema. Como o parâmetro principal utilizado pelo

software foi a rotação do motor, os valores obtidos têm relação direta com o mesmo. A análise realizada partiu dos 3000 rpm até a rotação máxima.

Alguns dos valores relevantes extraídos do software se encontram na Tabela 6. O software utilizado gerou a partir da modelagem do sistema de motor utilizado pela equipe, gráficos de torque e potência em relação à rotação do motor, ilustrados nas Figura 23 e 24 respectivamente.

Tabela 6: Valores máximos extraídos do motor pelo software Ricardo Wave

Potência Máxima	65,08	cv
Torque Máximo	57,9	N.m
Rotação Máxima do motor	12.000,00	rpm

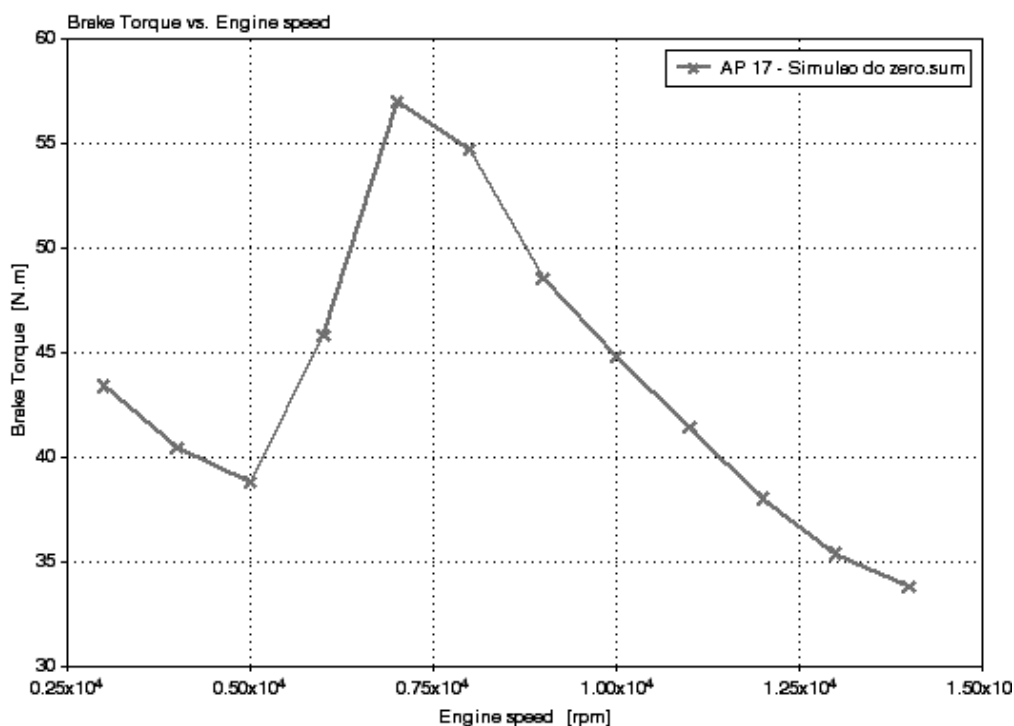


Figura 23: Gráfico do torque gerada em função da rotação do motor

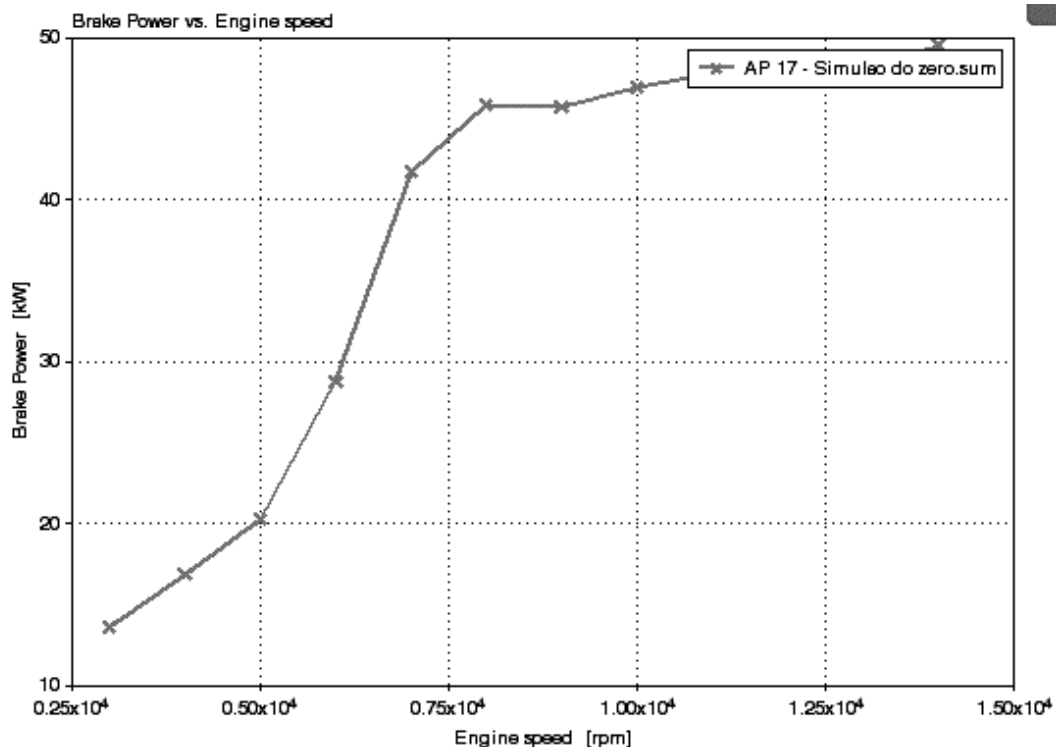


Figura 24: Gráfico gerado de potência em função da rotação do motor

Analisando os gráficos e comparando-os com o sistema original da moto, é possível verificar primeiramente no gráfico de torque da Figura 23, uma perda inesperada de torque entre 3.000 e 5.000 rpm. Também verifica-se na Figura 24 que não ocorre o decréscimo de potência esperado próximo da máxima rotação. A hipótese levantada para que estas informações estejam divergentes do esperado partem do princípio de que o programa trabalha com análises de convergências, e não foram estabelecidos limites de rotação, apenas uma faixa na qual o programa deveria trabalhar. Dessa forma não houve uma detecção por parte do *software* de que não seria possível operar com o motor após os 14.000 rpm na configuração do mesmo. Além disso, verifica-se que, comparando os valores máximos do motor no sistema original com o sistema atual, há uma perda significativa de potência e torque máximos.

A partir dos dados obtidos pela simulação e da devida compilação dos mesmos, gera-se a Tabela 7.

Tabela 7: Compilação de dados obtidos pelo Ricardo Wave

RPM	Torque (N.m)	Potência (kW)
3000	43,3	13,60
4000	40,7	17,04

5000	38,2	20,00
6000	46,7	29,34
7000	57,9	42,42
8000	54,5	45,65
9000	47,2	44,48
10000	45,1	47,22
11000	41,8	48,14
12000	38,1	47,87
13000	36,2	49,27
14000	34,3	50,28

Tais valores são pertinentes para análises do comportamento do sistema de Transmissão do veículo, tendo em vista que a partir deles é possível verificar o comportamento do sistema em diferentes rotações. É possível, através das Equações apresentadas verificar os valores de rotação, torque e potência através destes primeiros valores.

É também importante ressaltar que, segundo o manual da moto [11], a rotação do motor não ultrapassa o valor de 12.000 rpm na prática, devido ao acionamento automático do corta giro. Além disso, o próprio manual informa que a potência máxima do motor acontece nessa rotação. Dessa forma, os cálculos que serão desenvolvidos nos próximos capítulos levarão em conta a maior rotação sendo a de 12.000 rpm.

Capítulo 5

Estudo da relação final

A utilização do sistema de transmissão original da moto no protótipo contribui em aspectos financeiros e de praticidade para a equipe. Substituir alguns dos componentes de transmissão, tais como pinhão, corrente ou coroa implicaria em um grande trabalho de usinagem e da aquisição custosa desses novos componentes para adaptação dos mesmos no protótipo.

Para validar essa primeira ideia, foram realizadas análises matemáticas através dos dados de entrada explicitados anteriormente. Neste capítulo, será demonstrada a metodologia de cálculo utilizada e os resultados obtidos a partir dessa. Dessa forma, será possível verificar o comportamento do sistema original.

Visando facilitar o entendimento do sistema a ser analisado foram realizadas algumas divisões, chamadas de ramos, onde cada uma delas irá compreender um conjunto de componentes que formam a transmissão. Ao total, foram empregadas cinco divisões, ou seja, cinco Ramos a serem analisados sendo cada um deles: Ramo I - compreende a relação do motor com árvore primária; Ramo II – composto pela relação da árvore primária com a árvore secundária; Ramo III - representa a relação de saída da árvore secundária para o pinhão; Ramo IV – abrange a relação do pinhão com a coroa; Ramo V – compreende a transferência do torque da coroa até as rodas.

Existe uma dependência direta entre as rotações, potência e torque desenvolvidos em cada um dos Ramos da transmissão. Isso ocorre pois existem as mudanças de relações entre as engrenagens e perdas de rendimento características de cada engrenamento. Alguns dos cálculos que serão vistos neste capítulo estão demonstrados nas equações a seguir.

O cálculo da velocidade angular é desenvolvido de acordo com a Equação 2.2.

O cálculo da potência referente a cada ramo do sistema, pode ser visto na Equação 5.1.

$$Pot_x = Pot_{x-1} \cdot \eta_e \quad (5.1)$$

Onde:

Pot_x – potência em determinado ramo (W)

η_e – rendimento com determinado engrenamento

Por fim, o valor do torque em cada ramo da transmissão pode ser calculado através da Equação 5.2.

$$T_x = \frac{Pot_x}{\omega_x} \quad (5.2)$$

Onde:

T_x – torque em determinado ramo (N.m)

5.1 Relações finais de engrenagens

Através dos dados disponíveis, é possível verificar as relações finais, antes do conjunto homocinético, de engrenagem em cada uma das marchas. Esses valores serão fundamentais para cálculos e análises futuras, principalmente para verificação da velocidade do protótipo em cada faixa de rotação.

Desta forma, o cálculo da relação final de engrenagens é mostrado na Equação 5.3.

$$i = \text{Red. primária} \cdot \text{Red. na marcha} \cdot \text{Rel. pinhão/coróa} \quad (5.3)$$

Dessa forma, de acordo com as Tabelas 1 e 3 aplicadas à Equação 5.3, é possível gerar os valores das relações finais de transmissão na Tabela 8.

Tabela 8: Relações finais de transmissão obtidas para coroa de 43 dentes

Relações finais	
1º marcha	15,60
2º marcha	10,99
3º marcha	8,83
4º marcha	7,65
5º marcha	6,86
6º marcha	6,21

5.2 Rotação nos ramos

Ter conhecimento da rotação nos ramos é fundamental para a análise de interesse deste capítulo. Seus valores em cada um dos ramos têm como início a rotação do motor e do ramo I, limitada em 12.000 rpm conforme a Tabela 6. A rotação em cada um dos ramos será decisiva para as demais análises que serão feitas neste capítulo.

5.2.1 Rotação do Ramo II

Sabe-se que a rotação no Ramo I é a inicial e é a própria desenvolvida pelo motor, sendo estimada em 12.000 rpm conforme a Tabela 6. Dessa forma, é possível obter a rotação do Ramo II através do cálculo utilizando a relação primária que, conforme apontado na tabela 1 é de 2,11. Essas rotações são obtidas conforme a Equação 2.2

aplicando o fator de conversão referente a mudança de rpm para rad/s, sendo este, aplicável no cálculo das velocidades angulares de todos os ramos.

$$\omega_{II} = \frac{12.000}{2,11} \times \frac{2\pi}{60} = 595,25 \text{ rad/s}$$

5.2.2 Rotação do Ramo III

No caso do Ramo III (ramo da árvore secundária e do pinhão externo), as relações provenientes das marchas passam a ser um fator relevante conforme já discutido anteriormente. Dessa forma, para cada uma das marchas o Ramo III terá uma rotação máxima, sendo esses valores obtidos através da divisão da rotação do Ramo II pelas respectivas relações de cada marcha conforme a Equação 2.2.

$$\omega_{III\ 1^a} = 216,45 \text{ rad/s}$$

$$\omega_{III\ 2^a} = 307,23 \text{ rad/s}$$

$$\omega_{III\ 3^a} = 382,66 \text{ rad/s}$$

$$\omega_{III\ 4^a} = 441,64 \text{ rad/s}$$

$$\omega_{III\ 5^a} = 492,62 \text{ rad/s}$$

$$\omega_{III\ 6^a} = 543,49 \text{ rad/s}$$

5.2.3 Rotação do Ramo IV

O Ramo IV que compreende coroa, diferencial, semieixos é determinado de forma análoga, porém, nesta etapa deve ser utilizada a chamada relação de transmissão, formada pela relação entre a coroa e o pinhão, cujo valor pode ser encontrado na Tabela 3 como 2,69.

$$\omega_{IV\ 1^a} = 80,54 \text{ rad/s}$$

$$\omega_{IV\ 2^a} = 114,32 \text{ rad/s}$$

$$\omega_{IV\ 3^a} = 142,39 \text{ rad/s}$$

$$\omega_{IV\ 4^a} = 164,33 \text{ rad/s}$$

$$\omega_{IV\ 5^a} = 183,30 \text{ rad/s}$$

$$\omega_{IV\ 6^a} = 202,23 \text{ rad/s}$$

5.2.4 Rotação no Ramo V

O Ramo V é a continuação da homocinética acoplada ao semieixo que finalmente encontra a roda. Pelo fato de que entre o Ramo IV e o Ramo V não tem uma relação de transmissão, a velocidade angular é a mesma em ambos os ramos.

5.2.5 Rotações no Torque Máximo

Todos os cálculos até agora realizados, no que tange a velocidade angular dos ramos, foram feitos para a rotação máxima. Para estudar com precisão os esforços gerados nos componentes, deve-se realizar os mesmos cálculos para a situação onde o torque gerado pelo motor é o maior possível. Essa situação acontece quando o motor está trabalhando em 7.000 rpm, conforme a Figura 24 gerada no software Ricardo Wave.

Com isso explicado, novos valores de rotação são gerados para quando o motor está trabalhando em 7.000 rpm, conforme a Tabela 9.

Tabela 9: Rotações em radianos por segundo de cada marcha em seu respectivo ramo com o motor trabalhando à 7000 rpm

	1ª marcha	2ª marcha	3ª marcha	4ª marcha	5ª marcha	6ª marcha
Ramo I	733,4					
Ramo II	347,23					
Ramo III	126,26	179,22	223,22	257,62	287,36	317,03
Ramo IV	46,98	66,68	83,06	95,86	106,93	117,97
Ramo V	46,98	66,68	83,06	95,86	106,93	117,97

5.3 Potência desenvolvida nos Ramos

Perdas de potência são características em sistemas de transmissão por conta do rendimento das engrenagens que dificilmente são de 100%. Tendo conhecimento dos rendimentos adotados, mostrados na Tabela 5, é possível determinar as potências para a situação de torque máximo em cada um dos Ramos utilizando a Equação 5.1, o que irá fornecer os valores demonstrados na Tabela 10.

Tabela 10: Valores obtidos para as potências nos ramos

Ramo	Potência calculada (kW)
I	42,42
II	41,57
III	40,74
IV	39,93

V	39,13
----------	-------

É importante ressaltar a queda na potência ocorre por conta dos rendimentos dos utensílios que, isolados, não parecem prejudicar tanto o conjunto, mas, quando combinados, causam uma perda de aproximadamente 6% de potência que é fornecida pelo motor.

5.4 Torque nos Ramos

Para que os esforços nos eixos e nas engrenagens que compreendem a transmissão possam ser calculados, os torques máximos devem ser estimados de acordo com a rotação e a potência que desenvolvem de acordo com a Equação 5.2, na situação onde o motor está funcionando em 7.000 rpm.

5.4.1 Torque no Ramo I

Sendo já conhecida a rotação no Ramo I que é a mesma desenvolvida no motor inicialmente e sua potência desenvolvida conforme a Tabela 10, é possível determinar o torque que atua sobre o mesmo.

$$T_I = \frac{Pot_I}{\omega_I} = \frac{42.425,10}{733,4} = 57,85 \text{ N}\cdot\text{m}$$

5.4.2 Torque no Ramo II

Utilizando os mesmos princípios de cálculo do torque do Ramo I, é possível encontrar o torque no ramo II

$$T_{II} = \frac{Pot_{II}}{\omega_{II}} = \frac{41.576,60}{347,23} = 119,74 \text{ N}\cdot\text{m}$$

5.4.3 Torque no Ramo III

Já no Ramo III, as relações de engrenagens variam conforme as marchas. Como o valor gerado é significativo, é feito um cálculo para cada situação. Assim, obtém-se um valor máximo para cada marcha.

$$T_{III_{1^a}} = \frac{Pot_{III}}{\omega_{III_{1^a}}} = \frac{40.745,07}{126,26} = 322,71 \text{ N}\cdot\text{m}$$

$$T_{III_{2^a}} = \frac{Pot_{III}}{\omega_{III_{2^a}}} = \frac{40.745,07}{179,22} = 227,35 \text{ N}\cdot\text{m}$$

$$T_{III3^a} = \frac{Pot_{III}}{\omega_{III3^a}} = \frac{40.745,07}{223,22} = 182,53 \text{ N}\cdot\text{m}$$

$$T_{III4^a} = \frac{Pot_{III}}{\omega_{III4^a}} = \frac{40.745,07}{257,62} = 158,16 \text{ N}\cdot\text{m}$$

$$T_{III5^a} = \frac{Pot_{III}}{\omega_{III5^a}} = \frac{40.745,07}{287,36} = 141,79 \text{ N}\cdot\text{m}$$

$$T_{III6^a} = \frac{Pot_{III}}{\omega_{III6^a}} = \frac{40.745,07}{317,03} = 128,52 \text{ N}\cdot\text{m}$$

5.4.4 Torque no Ramo IV

Analogamente, pode-se calcular o torque no ramo IV, com sua respectiva rotação.

$$T_{IV1^a} = \frac{Pot_{IV}}{\omega_{IV1^a}} = \frac{39.930,16}{46,98} = 849,94 \text{ N}\cdot\text{m}$$

$$T_{IV2^a} = \frac{Pot_{IV}}{\omega_{IV2^a}} = \frac{39.930,16}{66,68} = 598,83 \text{ N}\cdot\text{m}$$

$$T_{IV3^a} = \frac{Pot_{IV}}{\omega_{IV3^a}} = \frac{39.930,16}{83,06} = 480,74 \text{ N}\cdot\text{m}$$

$$T_{IV4^a} = \frac{Pot_{IV}}{\omega_{IV4^a}} = \frac{39.930,16}{95,86} = 416,55 \text{ N}\cdot\text{m}$$

$$T_{IV5^a} = \frac{Pot_{IV}}{\omega_{IV5^a}} = \frac{39.930,16}{106,93} = 373,42 \text{ N}\cdot\text{m}$$

$$T_{IV6^a} = \frac{Pot_{IV}}{\omega_{IV6^a}} = \frac{39.930,16}{117,97} = 338,48 \text{ N}\cdot\text{m}$$

5.4.5 Torque no Ramo V

É fundamental conhecer o torque nas rodas do protótipo (ramo V) para avaliar seu desempenho durante as provas. Para isso, utiliza-se a Equação 5.4 para determinar o torque máximo da roda em cada uma das rotações. É possível fazê-lo considerando que o torque máximo do motor é de 57,88 N.m como explicitado na Tabela 6 e que as reduções totais são tais quais as colocadas na Tabela 8.

$$T_x = T_{\text{máx}} \cdot i_x \cdot \eta_{\text{total}} \quad (5.4)$$

onde:

$T_{\text{máx}}$ – torque máximo do motor

i_x – redução total de determinada marcha

η_{total} – rendimento total

Dessa forma, é possível obter os valores de torque desenvolvido nas rotações máximas de cada marcha conforme a Tabela 11.

Tabela 11: Torque máximo desenvolvido no eixo final em cada marcha

Marcha	Torque máximo	
1^a	833,0	N.m
2^a	586,9	N.m
3^a	471,2	N.m
4^a	408,3	N.m
5^a	366,0	N.m
6^a	331,7	N.m

5.5 Velocidade na corrente

Para que seja comparado com as tabelas da literatura, calcula-se a velocidade máxima da corrente em cada uma das marchas a partir da Equação 5.8 sabendo que está sendo analisado o ramo III, que compreende a árvore secundária acoplada ao pinhão.

Tendo em vista a necessidade de se determinar o diâmetro primitivo do pinhão para poder encontrar o valor das velocidades da corrente, será preciso estabelecer uma relação que permita relacionar seu passo com seu número de dentes conforme são mostrados na Tabela 3.

A Equação 5.5 é referente ao módulo do pinhão e é escrita da seguinte forma:

$$m = \frac{d_p}{Z} \quad (5.5)$$

onde:

m – módulo da roda dentada

d_p – diâmetro primitivo do pinhão (mm)

Z – número de dentes do pinhão

Sabendo que o passo pode ser escrito em função do módulo da engrenagem, no caso, o próprio pinhão é esta engrenagem, conforme mostrado na Equação 5.6.

$$P_r = m \cdot \pi \quad (5.6)$$

onde:

P_r – passo da roda dentada

Desta forma, isolando o módulo nas Equações 5.5 e 5.6 em cada uma delas e em seguida igualando esses valores, o diâmetro primitivo do pinhão pode ser definido conforme mostrado na equação 5.7.

$$dp = \frac{P_r \cdot Z}{\pi} \quad (5.7)$$

Por fim, a velocidade na corrente será descrita conforme representada na Equação 4.8, onde o diâmetro primitivo é calculado na equação 5.8 a partir dos valores da Tabela 3.

$$v_C = \omega_3 \cdot \left(\frac{dp}{2} \right) \quad (5.8)$$

onde:

v_C – velocidade da corrente (mm/s)

Dessa forma, encontram-se as velocidades máximas da corrente em cada marcha:

$$v_{C_{1a}} = 10.211,83 \text{ mm/s} = 10,21 \text{ m/s}$$

$$v_{C_{2a}} = 14.494,90 \text{ mm/s} = 14,50 \text{ m/s}$$

$$v_{C_{3a}} = 17.939,58 \text{ mm/s} = 17,94 \text{ m/s}$$

$$v_{C_{4a}} = 20.836,30 \text{ mm/s} = 20,84 \text{ m/s}$$

$$v_{C_{5a}} = 23.241,67 \text{ mm/s} = 23,24 \text{ m/s}$$

$$v_{C_{6a}} = 25.641,79 \text{ mm/s} = 25,64 \text{ m/s}$$

É importante ressaltar que tais valores são relativos aos ramos III e IV, tendo em vista que ambos são ligados pela corrente como ilustrado na Figura 25.

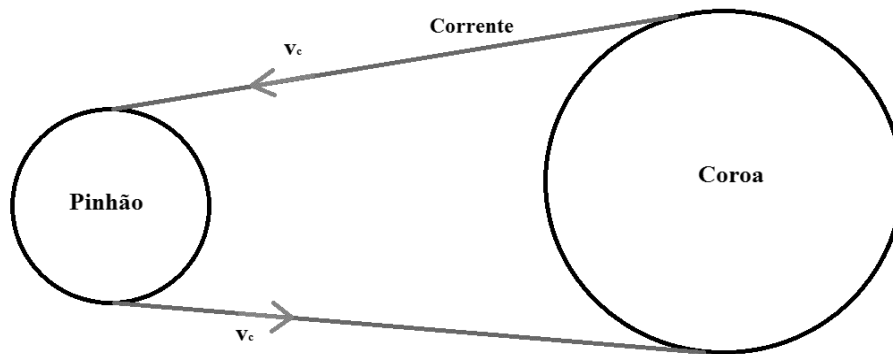


Figura 25: Ilustração do esquema pinhão, coroa e corrente

5.5 Torque na roda

Sabendo-se que o valor do torque diminui conforme a passagem de marcha e, conseqüentemente, tem-se um aumento na rotação das rodas. Os resultados apresentados são coerentes com o fato de que quanto maior o valor da relação de transmissão, maior o torque máximo fornecido às rodas. Assim, a primeira marcha é a que apresenta a maior relação de transmissão, sendo capaz de fornecer o maior valor de toque. Tal fato também é consolidado por se tratar da marcha de arrancada, que é responsável por vencer a força inercial da massa do veículo.

5.6 Velocidade do protótipo

Tendo em vista todos os valores encontrados, torna-se importante verificar a velocidade estimada do protótipo em cada uma das marchas. Tais velocidades podem ser calculadas utilizando a Equação 5.9, onde serão fornecidas em Km/h. A Tabela 12 fornece os valores das velocidades a partir da rotação do Ramo I (rotação do próprio motor) em cada uma das seis marchas do veículo.

$$v_p = \frac{\omega}{i_x} \cdot \frac{d_{roda}}{2} \cdot \frac{3.600 \cdot 0,001}{1.000} \quad (5.9)$$

onde:

d_{roda} – diâmetro do conjunto da roda (aro e pneu)

i_x – relação de transmissão em determinado ramo

A equação 5.9 compreende a conversão dos valores para que seja possível encontrar as velocidades em km/h para facilitar a compreensão e análise posterior das velocidades. A Tabela 12 e a figura 26 exemplificam a condição de velocidade alcançada pelo protótipo em cada marcha.

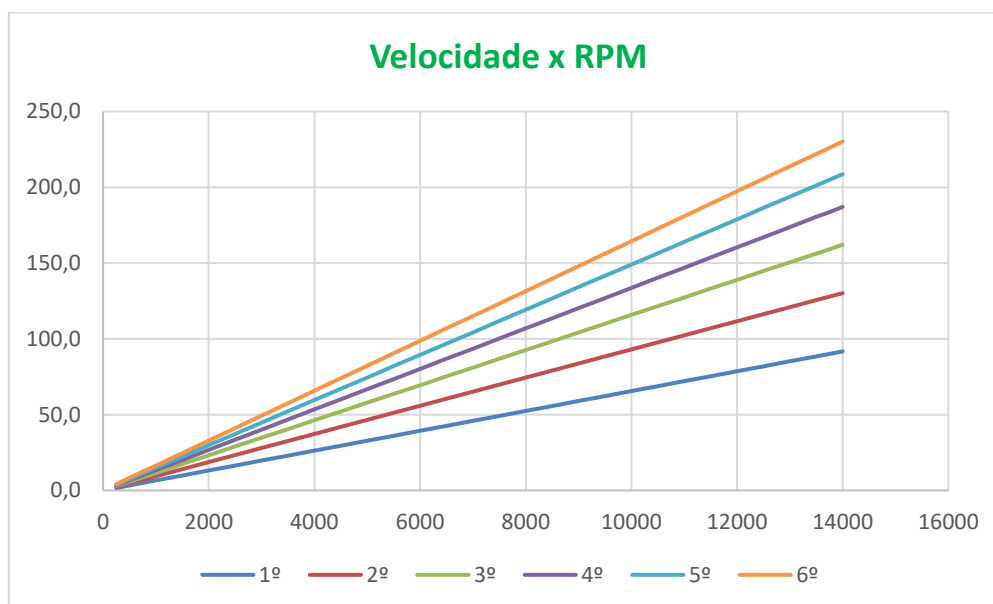


Figura 26: Gráfico de velocidades em cada marcha nas diferentes rotações do motor na relação final de 43 dentes na coroa e 16 dentes no pinhão.

Tabela 12: Velocidades do protótipo em cada uma das marchas em km/h para a relação de 43 dentes na coroa e 16 no pinhão

Velocidades (km/h) por marcha						
RPM	1º	2º	3º	4º	5º	6º
250	1,6	2,3	2,9	3,3	3,7	4,1
500	3,3	4,6	5,8	6,7	7,5	8,2
1000	6,5	9,3	11,6	13,4	14,9	16,4
1500	9,8	13,9	17,4	20,0	22,4	24,7
2000	13,1	18,6	23,2	26,7	29,8	32,9
2500	16,4	23,2	28,9	33,4	37,3	41,1
3000	19,6	27,9	34,7	40,1	44,7	49,3
3500	22,9	32,5	40,5	46,8	52,2	57,5
4000	26,2	37,2	46,3	53,4	59,6	65,8
4500	29,5	41,8	52,1	60,1	67,1	74,0

5000	32,7	46,5	57,9	66,8	74,5	82,2
5500	36,0	51,1	63,7	73,5	82,0	90,4
6000	39,3	55,8	69,5	80,2	89,4	98,6
6500	42,6	60,4	75,2	86,8	96,9	106,9
7000	45,8	65,1	81,0	93,5	104,3	115,1
7500	49,1	69,7	86,8	100,2	111,8	123,3
8000	52,4	74,4	92,6	106,9	119,2	131,5
8500	55,7	79,0	98,4	113,6	126,7	139,7
9000	58,9	83,6	104,2	120,2	134,1	148,0
9500	62,2	88,3	110,0	126,9	141,6	156,2
10000	65,5	92,9	115,8	133,6	149,0	164,4
10500	68,8	97,6	121,5	140,3	156,5	172,6
11000	72,0	102,2	127,3	147,0	163,9	180,9
11500	75,3	106,9	133,1	153,6	171,4	189,1
12000	78,6	111,5	138,9	160,3	178,8	197,3

Uma observação inicial demonstra velocidades altas sendo alcançadas já nas primeiras marchas, o que, empiricamente, levou a um debate a respeito da troca da relação final por uma relação mais curta a fim de diminuir o intervalo entre as trocas de marchas.

Tabela 13: Resumo de valores máximos obtidos utilizando-se a relação final de 43 dentes na coroa e 16 dentes no pinhão

		Marcha					
		1 ^a	2 ^a	3 ^a	4 ^a	5 ^a	6 ^a
Saída do motor	n_{máx} (rpm)	12.000					
	P_{máx} (W)	47.866,27					
	T_{máx} (N.m)	38,09					
Ramo secundário	n_{máx} (rpm)	6635,07					
	P_{máx} (W)	46.908,95					
	T_{máx} (N.m)	78,81					
Pinhão	n_{máx} (rpm)	2411,48	3422,75	4236,16	4920,20	5488,20	6054,92
	P_{máx} (W)	45.970,77					
	T_{máx} (N.m)	212,38	149,63	120,13	104,09	93,32	84,58

Coroa	$n_{\text{máx}}$ (rpm)	897,30	1273,58	1586,29	1830,77	2042,12	2252,99
	$P_{\text{máx}}$ (W)	45.051,36					
	$T_{\text{máx}}$ (N.m)	515,70	363,33	291,71	252,75	226,59	205,39
Rodas	$n_{\text{máx}}$ (rpm)	897,30	1273,58	1586,29	1830,77	2042,12	2252,99
	$P_{\text{máx}}$ (W)	44.150,33					
	$T_{\text{máx}}$ (N.m)	559,36	394,09	316,40	274,15	245,78	222,77

Estes valores máximos encontrados nos cálculos que representam o quanto o motor pode fornecer de potência, velocidade e torque serão discutidos no capítulo 8. Além disso, será discutida a estratégia adotada para contornar tais problemas e de que maneira as alterações que serão feitas irão implicar na melhora das condições atuais do projeto.

Capítulo 6

Resistência de condução

O sistema de transmissão de um veículo, como apresentado anteriormente, compreende os componentes responsáveis, basicamente, pelas sucessivas multiplicações de torque, potência e velocidades desde o motor até as rodas tracionadas. No entanto, é necessário compreender que, apesar de ser possível fornecer altas velocidades ao veículo alterando, por exemplo, as relações entre os componentes do sistema de transmissão, as condições de operação do veículo também devem ser levadas em consideração.

No capítulo 2, item 2.4, foram apresentadas as principais equações de resistência ao rolamento que ocorrem sobre o veículo durante a utilização do mesmo. Tais forças devem ser admitidas para que seja possível verificar se o sistema de transmissão adotado é capaz de fornecer valores de torque e potência capazes de vencer as condições de percurso. Em outras palavras, as rodas deverão ser tracionadas suficientemente para que o veículo possa se desenvolver corretamente.

6.1. Verificação das resistências oferecidas pela via

Neste capítulo, serão verificados os valores dos esforços de: resistência de rolagem (F_R), resistência aerodinâmica (F_L), resistência ao gradiente (F_{St}) e resistência à aceleração (F_a). O somatório destas resistências, correspondentes às Equações 2.11, 2.12, 2.13 e 2.16, respectivamente, à chamada **Resistência total de condução** (*Total Driving Resistance*) [8], definida na Equação 2.17.

Substituindo as Equações 2.11, 2.12, 2.13 e 2.16 na Equação 2.17, tem-se a Equação 6.1.

$$F_{Z, B} = m_F \cdot g (f_R \cdot \cos \alpha_{St} + \sin \alpha_{St}) + \frac{1}{2} \rho L c_w A v^2 + m_F \lambda a \quad (6.1)$$

Após a predefinição da relação final entre pinhão e coroa (43/16 dentes), torna-se necessária a verificação do funcionamento da mesma em diferentes condições de pista. Dessa forma, será possível determinar se nesta configuração, o motor do protótipo da Equipe Alpha terá condições de fornecer às rodas valores de torque e potência suficientes para que as necessidades reais sejam atendidas.

6.1.1 Verificação da resistência de rolagem

Conforme demonstrado no item 2.4.1, o primeiro parâmetro de análise para a verificação da resistência de rolagem é o coeficiente de resistência à rolagem (f_R). A Tabela 14 demonstra valores usuais destes coeficientes para diferentes superfícies de pista.

Tabela 14: Valores de referência para coeficientes de resistência à rolagem em diferentes superfícies de pista [8] (tradução livre)

Superfície da pista	Coefficiente de resistência à rolagem (f_R)
<i>Superfícies firmes e pavimentadas</i>	
Pista de asfalto suave	0,01
Pista de concreto suave	0,011
Rugosa, boa superfície de concreto	0,014
Bom pavimento de pedras	0,02
Ruim, superfície de pista desgastada	0,035

No entanto, para uma análise mais profunda do coeficiente de resistência à rolagem, é necessário considerar os efeitos da velocidade na qual o veículo se encontra. Portanto, conforme elucidado na Equação 2.10, é possível verificar os diferentes valores deste fator em diferentes condições de velocidade linear. Os coeficientes básico (f_0) e de efeito de velocidade (f_s) podem, então, ser obtidos através da pressão de calibração dos pneus do veículo. A calibração média de um pneu de rua é de aproximadamente 30psi.

Dessa forma, a partir do gráfico da Figura 27, encontram-se os coeficientes.

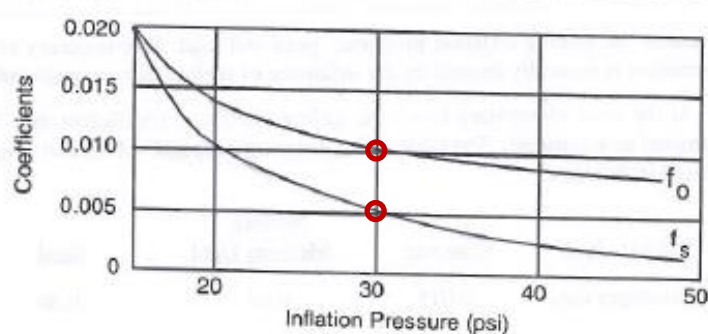


Figura 27: Coeficientes para a Equação 2.10 [9]

Assim, determinam-se os coeficientes f_0 e f_s como, respectivamente, 0,005 e 0,01. Substituindo estes valores na Equação 2.10 e, estimando-se um conjunto de 12 diferentes velocidades (em km/h), é possível obter diferentes coeficientes de resistência à rolagem em cada situação como mostra a Tabela 15.

Tabela 15: Coeficientes de resistência ao rolamento obtidos para diferentes velocidades

f_R	0,0100	0,0102	0,0109	0,0124	0,0149	0,0186	0,0236	0,0300	0,0379
v (km/h)	0	25	50	75	100	125	150	175	200

Admitindo-se uma situação na qual a inclinação da via seja de 0° , calcula-se a resistência de rolagem, substituindo-se os valores dos coeficientes e a massa do veículo na Equação 2.11, obtendo os valores de Resistência à rolagem conforme a Tabela 16.

Tabela 16: Valores de Resistência à rolagem obtidos

F_R (N)	29,4	30,0	32,1	32,5	43,9	54,7	69,5	88,3	111,5
v (km/h)	0	25	50	75	100	125	150	175	200

A partir da análise inicial deste primeiro tipo de resistência à solicitação da via, percebe-se a dificuldade em não utilizar uma ferramenta de análise computacional. Tal condição se deve ao fato de haver inúmeras possibilidades e variáveis aplicáveis. Neste caso, as principais variáveis são a velocidade do protótipo e a inclinação da via que não são constantes. Dessa forma, nas próximas análises, será admitida uma inclinação nula da via e feitas algumas aproximações para valores e coeficientes.

6.1.2 Verificação da Resistência Aerodinâmica

Os principais parâmetros utilizados para a verificação da resistência aerodinâmica ou força de arrasto aerodinâmico são o coeficiente de arrasto (c_w) e a área frontal do veículo (A). O coeficiente de arrasto é um número adimensional utilizado para quantificar a resistência de um objeto ao se deslocar por um fluido como, no caso de um veículo automotivo, o ar.

Tal coeficiente pode ser obtido através de análises computacionais através de simulações de fluidos (*flow simulations*), experimentos práticos nos quais é possível colocar pequenos protótipos em túneis de vento e obter proporcionalmente o valor do coeficiente ou análises reais, utilizando o próprio veículo.

Como tais análises não fazem parte do escopo deste projeto, adotou-se a estratégia, de, por *benchmarking* com outras equipes de Fórmula SAE, obter valores comuns para este parâmetro. Dessa forma, admitiu-se um valor para o coeficiente aerodinâmico c_w igual a 0,9. Através do software SolidWorks, é possível estimar a área frontal do veículo. Dessa forma, admitiu-se um valor para A igual a 1 m^2 .

Substituindo os valores obtidos na Equação 2.12, e utilizando os mesmos valores de velocidades utilizados para a análise de resistência à rolagem, obtém-se a Tabela 17. Considera-se a densidade do ar igual a $1,29 \text{ kg/m}^3$.

Tabela 17: Valores de Resistência aerodinâmica obtidos

FL (N)	0	27,99	112	252	447,9	699,9	1008	1372	1792
v (km/h)	0	25	50	75	100	125	150	175	200

6.1.3 Verificação da Resistência ao Gradiente

Como explicitado anteriormente, para esta primeira análise, sem a utilização de ferramentas computacionais, será considerada uma condição onde não há inclinação da via. Portanto, não há componentes horizontais de força exercidas no veículo por conta do gradiente da via. Ou seja, substituindo-se o ângulo de inclinação correspondente a 0° na Equação 2.13, o valor da força correspondente à resistência ao gradiente é zero. Em outras palavras, nesta primeira análise, conforme a Equação 2.15, está sendo considerado um gradiente de declive da pista (q') igual a 0% .

6.1.4 Verificação da Resistência à Aceleração

Além dos esforços que ocorrem nas condições onde o deslocamento do veículo é considerado estável, quando a velocidade é constante, por exemplo, também devem ser consideradas as forças inerciais que ocorrem durante aceleração e frenagem [8]. Tais esforços de resistência são equacionados conforme a Equação 2.16, onde o coeficiente rotacional de inércia λ expressa a proporção da massa total do carro que é rotacional [8].

O gráfico da Figura 28 demonstra valores de referência para λ em veículos de passeio. Apesar de haver a possibilidade de verificar estes valores experimentalmente para o caso do protótipo de Fórmula SAE em estudo, para a análise apresentada neste trabalho, serão considerados os dados obtidos pelo gráfico citado para simplificação da análise.

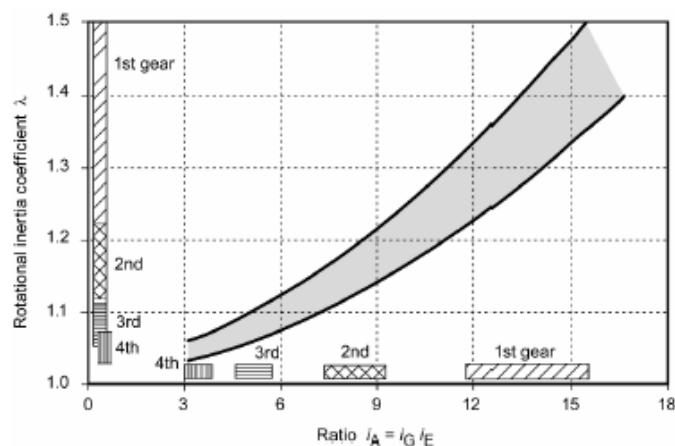


Figura 28: Valores de referência para coeficientes de inércia rotacionais de veículos de passeio [8]

A Tabela 1 demonstra os valores da relação primária e da relação em cada marcha. Sabe-se que na relação final entre coroa e pinhão de 43/16 dentes corresponde a, aproximadamente 2,69. Utilizando os valores encontrados para obter na relação total em cada marcha e colocando-os no gráfico da Figura 28, é possível encontrar valores de λ . A Tabela 18 demonstra os valores encontrados para o coeficiente de inércia rotacional em cada marcha.

Tabela 18: Valores adotados para o coeficiente de inércia rotacional

Marcha	1 ^a	2 ^a	3 ^a	4 ^a	5 ^a	6 ^a
i	15,6	11,0	8,8	7,7	6,9	6,2
λ	1,48	1,2	1,13	1,12	1,09	1,08

Para simplificar a análise, será utilizado o valor médio da λ para realizar os cálculos de resistência à aceleração. Dessa forma, o valor de λ para uma análise do sistema utilizando a relação de 43/16 dentes será igual a 1,18. No entanto, apesar de definido um valor deste coeficiente para um estudo de caso, também é necessário adotar uma situação na qual se possa extrair um valor de aceleração do veículo.

A prova de aceleração na Fórmula SAE consiste na avaliação dos veículos considerando uma linha reta de 75 m nas quais os carros devem ser testados quanto ao tempo que levam para alcançar essa distância. Dessa forma, baseando-se no histórico desta prova, estima-se que os veículos demorem, pelo menos 6,3 s para passarem por esta prova dinâmica.

Utilizando a Equação 6.1 de função horária da posição em função do tempo para um movimento uniformemente variado, é possível estimar a aceleração média que os protótipos exercem.

$$s = s_0 + v_0 t + \frac{1}{2} a t^2 \quad (6.1)$$

Onde:

s – posição

s_0 – posição inicial

v_0 – velocidade inicial

a – aceleração

t – tempo

Dessa forma, estima-se uma aceleração de $3,8 \text{ m/s}^2$ para esta prova. Assim, substituindo os valores de λ e a encontrados na Equação 2.16, encontra-se um valor de resistência à aceleração (F_a) de aproximadamente $1345,2 \text{ N}$.

6.1.5 Verificação da Resistência total de Condução

Após analisar todos os esforços de solicitação da via na situação problema, na qual não são considerados esforços advindos da inclinação do circuito e de aceleração constante, é possível verificar o esforço total, caracterizado pela Equação 6.1. Neste caso, a única variável analisada será a velocidade, que influencia diretamente nos esforços aerodinâmicos e na resistência de rolagem.

Dessa forma, substituindo os valores encontrados de todos os esforços de resistência do protótipo às solicitações da via na Equação 6.1, é possível traçar um gráfico que determina a resistência total de condução para diferentes velocidades considerando $q' = 0\%$. Esse gráfico é mostrado na Figura 29.

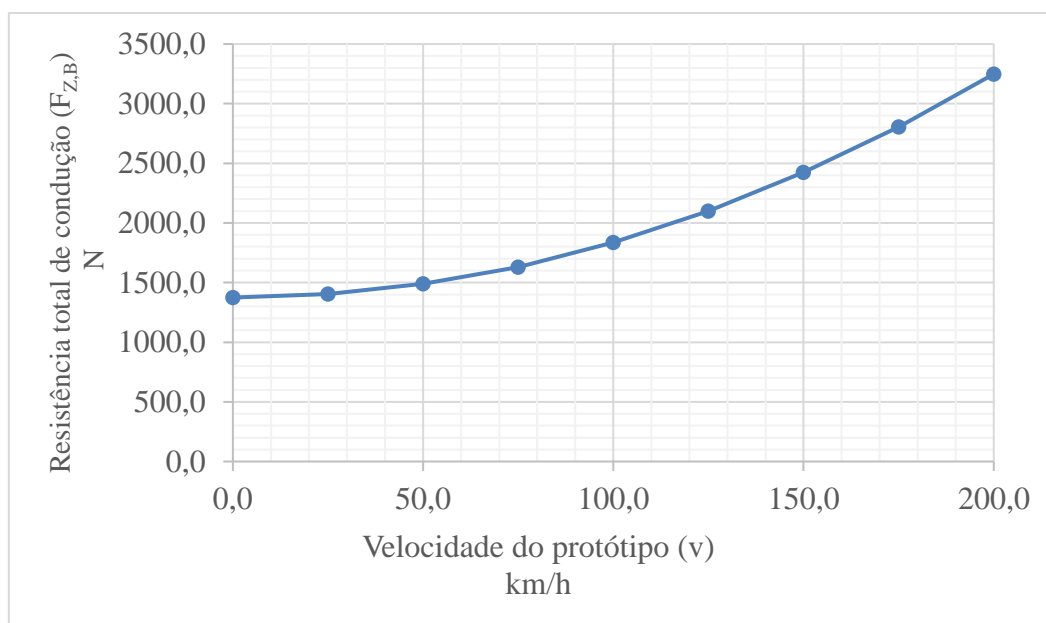


Figura 29: Gráfico de resistência total de condução para diferentes velocidades na relação de 43/16 dentes

A análise desse gráfico permite verificar de forma clara a força trativa necessária nas rodas do veículo para que, em cada velocidade seja possível se movimentar nas condições de contorno estabelecidas. Ou seja, caso não haja torque suficiente sendo fornecido para as rodas, não será possível vencer as solicitações da via. Portanto, é necessário verificar a força trativa que o motor é capaz de fornecer para as rodas em cada uma das marchas.

6.2. Diagramas de tração

No capítulo 5, a relação de transmissão de 43/16 dentes foi analisada quanto aos valores máximos de potência, rotação e torque em cada um dos ramos. Estes valores, apesar de úteis na verificação dos esforços atuantes nos componentes da transmissão, não são suficientes para compreender o funcionamento apenas das rodas do carro em todas as diferentes rotações. Por isso, faz-se necessária uma análise da força trativa disponível para as rodas, o que implica na análise do torque fornecido em diferentes rotações e marchas.

Basicamente, no diagrama de força trativa, a tração disponível em cada marcha e a tração requerida nos diferentes gradientes são expostos graficamente como uma função de velocidade do veículo [8]. A Equação 5.9 é utilizada para verificar a velocidade do protótipo em diferentes rotações do motor. Já a Equação 5.4 é utilizada para verificar a força trativa disponível nas rodas através do torque fornecido dividindo o mesmo pelo raio do pneu, como sugere a Equação 6.2.

$$F_{Z,A} = \frac{T \cdot i_{total}}{1000 \cdot r} \eta_{total} \quad (6.2)$$

onde:

$F_{Z,A}$ – Força trativa disponível nas rodas (kN)

6.2.1 Análise da relação final de 43/16 dentes

Utilizando a Tabela 7, é possível verificar a força trativa disponível nas rodas ($F_{Z,A}$) para as diferentes rotações do motor. Dessa forma, utilizando as equações e conceitos elucidados no item 6.1, é possível obter o diagrama de força trativa do protótipo para a relação final de 43/16 dentes.

No entanto, para uma melhor visualização da situação problema, faz-se necessário verificar os valores de $F_{Z, A}$ para diferentes gradientes de declive da via. Como a quantidade de cálculos para esta análise é maior e mais iterativa, faz-se necessária a utilização de análises computacionais. Para isso, foi feito um algoritmo no software MatLab [15] conforme o Apêndice D para a obtenção do diagrama de força trativa para a relação final de 43/16 dentes conforme a Figura 30.

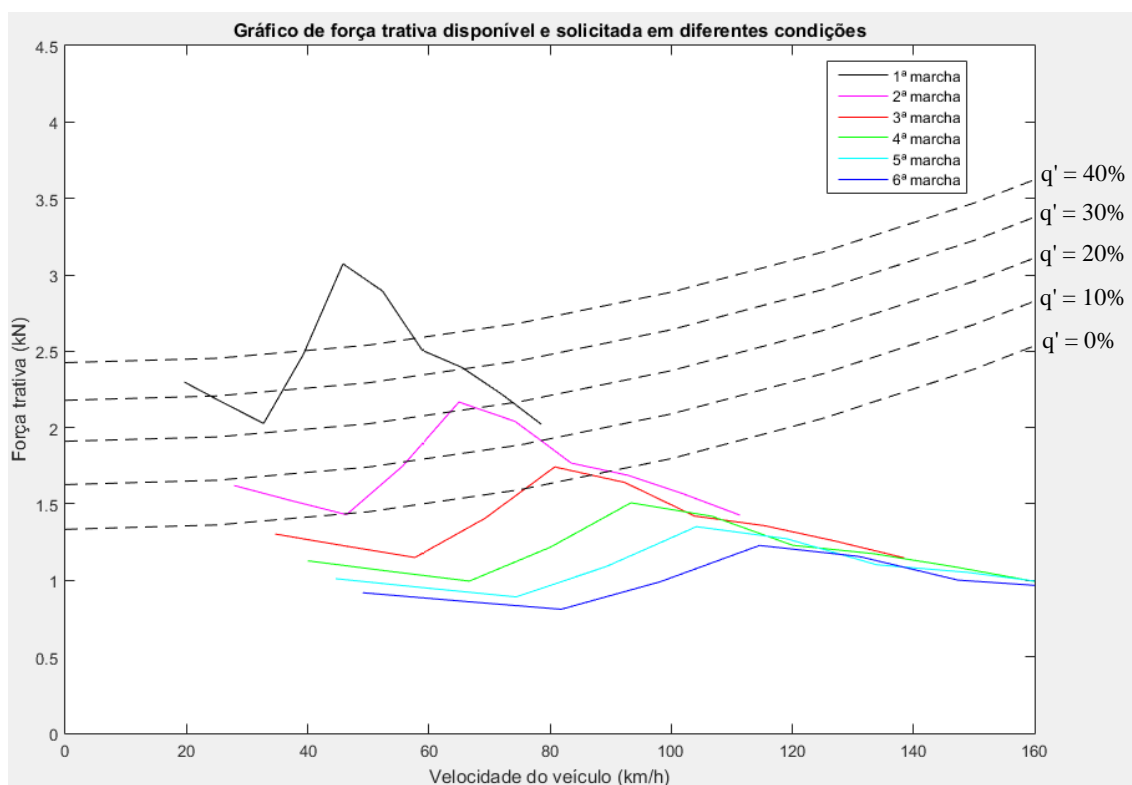


Figura 30: Diagrama de força trativa para a relação final de 43/16 dentes

Uma análise inicial no diagrama de força trativa da Figura 30 revela certa incompatibilidade do sistema escolhido com a situação problema descrita ao longo do item 6.1 deste capítulo. Basicamente, o veículo, nesta configuração de relação final, encontra dificuldade de obter a força trativa necessária para que seja possível vencer a resistência oferecida pelas condições de pista mencionadas. Já nas primeiras marchas, aparenta-se haver grande dificuldade de permanecer em aceleração em uma subida com gradiente de declive superior a 20%, o que corresponde a uma angulação de via de 11,3°.

6.2.1 Análise da relação final de 60/16 dentes

A alternativa adotada para a solução deste problema é a substituição do sistema original formado pela relação original da moto, através da modificação na coroa utilizada. Esta medida demanda certa análise de mercado, tendo em vista que a postura adotada pela Equipe Alpha no ano de 2017 é de utilizar peças comerciais de baixo custo para facilitar a fabricação dos componentes.

Dentre os tamanhos de coroa pesquisados no mercado que fossem compatíveis com o pinhão original, e que resultassem em uma relação final próxima de 3,0 tendo em vista a consulta realizada em outras equipes, uma coroa comercial de 60 dentes dentre as demais avaliadas, aparentou ser a melhor opção.

Dessa forma, para validar sua escolha, foi realizado o estudo novamente, porém para a nova relação final de 60/16 dentes, equivalente a 3,75. A Figura 31 ilustra o diagrama de força trativa correspondente a essa relação utilizando os mesmos cálculos e condições de contorno do estudo realizado para relação final que utilizava a coroa original.

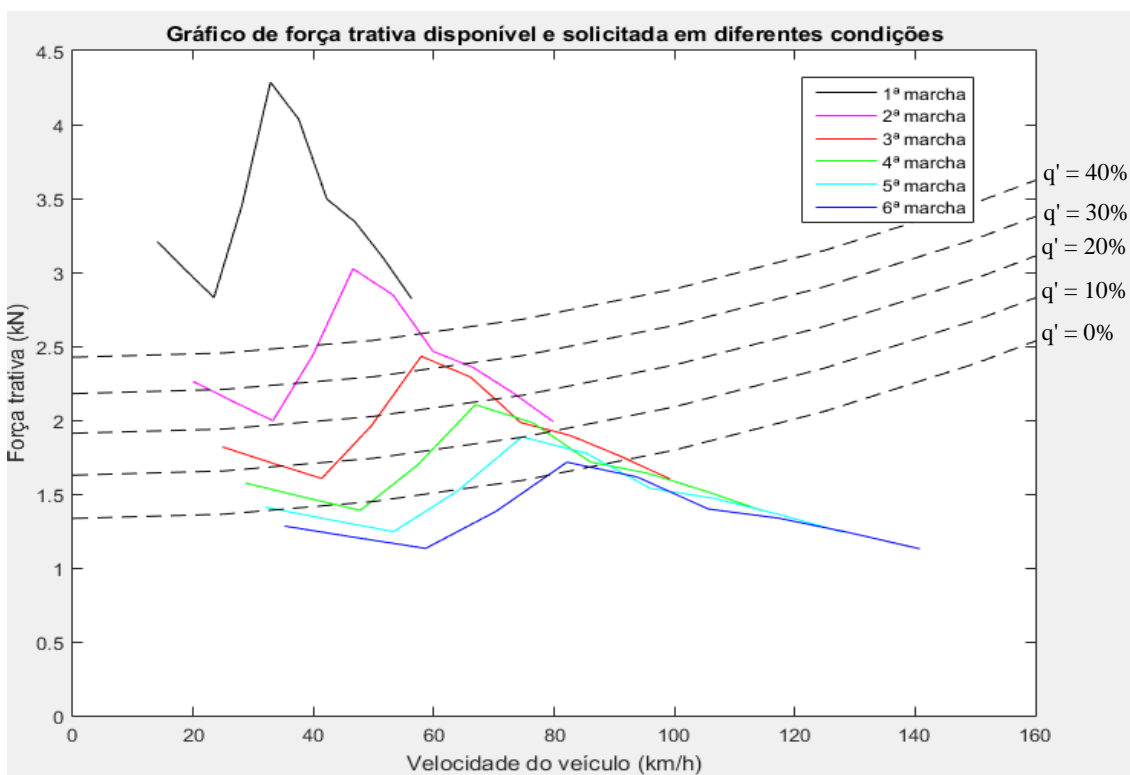


Figura 31: Diagrama de força trativa para a relação final de 60/16 dentes

Uma comparação entre os diagramas das Figuras 30 e 31 indica uma melhoria significativa nos valores de força trativa disponível para as rodas na situação descrita ao longo do item 6.1. É possível, por exemplo, na primeira marcha, que o protótipo vença em praticamente todas as rotações, os esforços num gradiente de declive de 40%, o que corresponde a uma angulação de $21,8^\circ$. Assim, a relação escolhida será a de 60/16 dentes resultando na necessidade de compra da coroa e adaptação para o protótipo.

Capítulo 7

Otimização do projeto

Com o projeto bem definido, no que diz respeito a escolha definitiva da relação final que passará a ser de 60/16 dentes, os cálculos e simulações são necessários para validar as mudanças a serem feitas e para que seja possível projetar e analisar os componentes que fazem parte do sistema. Para análise dos novos componentes, cálculos foram feitos e otimizados com uso de softwares, eles são: MatLab e SolidWorks.

A coroa é o componente mais delicado do projeto. A partir dela consegue-se obter a relação final de transmissão e muitos dos esforços que acontecem no sistema. Inicialmente, fez-se a substituição da coroa de 43 dentes pela nova de 60 dentes com o passo igual a 15,88 mm na tabela feita no MS Excel demonstrada no Apêndice C. Como os cálculos já haviam sido feitos através desta tabela para a antiga roda dentada, os novos dados foram facilmente feitos a partir da mudança de alguns valores e estão representados na Tabela 19.

Neste momento do projeto, torna-se necessária a utilização de ferramentas computacionais para verificar o comportamento do sistema em todas as rotações e marchas. Utilizando-se novamente o software MatLab é possível realizar um algoritmo capaz de verificar informações relevantes tais como torque e potência nas rodas, velocidades alcançadas em cada marcha e força na corrente.

Esses valores são importantes para que os componentes possam ser validados e projetados, tendo em vista que são valores de entrada importantes para o cálculo de tensões e verificação dos esforços admissíveis. O algoritmo supracitado encontra-se no Apêndice C.

Tabela 19: Velocidades do protótipo em cada uma das marchas em km/h para a relação de 60 dentes na coroa e 16 no pinhão

Velocidades (km/h) / marcha						
RPM	1°	2°	3°	4°	5°	6°
250	1,2	1,7	2,1	2,4	2,7	2,9
500	2,3	3,3	4,1	4,8	5,3	5,9
1000	4,7	6,7	8,3	9,6	10,7	11,8
1500	7,0	10,0	12,4	14,4	16,0	17,7
2000	9,4	13,3	16,6	19,1	21,4	23,6
2500	11,7	16,7	20,7	23,9	26,7	29,5
3000	14,1	20,0	24,9	28,7	32,0	35,3
3500	16,4	23,3	29,0	33,5	37,4	41,2
4000	18,8	26,6	33,2	38,3	42,7	47,1
4500	21,1	30,0	37,3	43,1	48,1	53,0
5000	23,5	33,3	41,5	47,9	53,4	58,9
5500	25,8	36,6	45,6	52,7	58,7	64,8
6000	28,2	40,0	49,8	57,4	64,1	70,7
6500	30,5	43,3	53,9	62,2	69,4	76,6
7000	32,8	46,6	58,1	67,0	74,8	82,5
7500	35,2	50,0	62,2	71,8	80,1	88,4
8000	37,5	53,3	66,4	76,6	85,4	94,3
8500	39,9	56,6	70,5	81,4	90,8	100,2
9000	42,2	59,9	74,7	86,2	96,1	106,0
9500	44,6	63,3	78,8	91,0	101,5	111,9
10000	46,9	66,6	83,0	95,7	106,8	117,8
10500	49,3	69,9	87,1	100,5	112,1	123,7
11000	51,6	73,3	91,3	105,3	117,5	129,6
11500	54,0	76,6	95,4	110,1	122,8	135,5
12000	56,3	79,9	99,6	114,9	128,2	141,4

A partir da análise desses dados, é possível verificar que o problema com as velocidades altas nas marchas mais baixas pode ser contornado e, conseqüentemente, espera-se que a força trativa nas rodas seja aumentada na coroa de 60 dentes. Com estes valores bem definidos, uma análise menos conservadora tornou-se palpável. Nesse momento, é necessário verificar o comportamento do sistema de uma maneira mais abrangente, levando em consideração todos os valores de torque e potência em cada uma

das marchas e rotações, extraindo as informações do software Ricardo Wave demonstradas nos gráficos nas Figuras 23 e 24 e expostos na Tabela 7.

7.1 Cálculos iniciais para análise de velocidades, torque e rotações

Com o uso do MatLab, gráficos dos principais parâmetros de análise do veículo puderam ser gerados em função da rotação do motor (em rpm). Estes gráficos mostram os pontos máximos de cada variável, conforme as figuras 32, 33, 34 e 35.

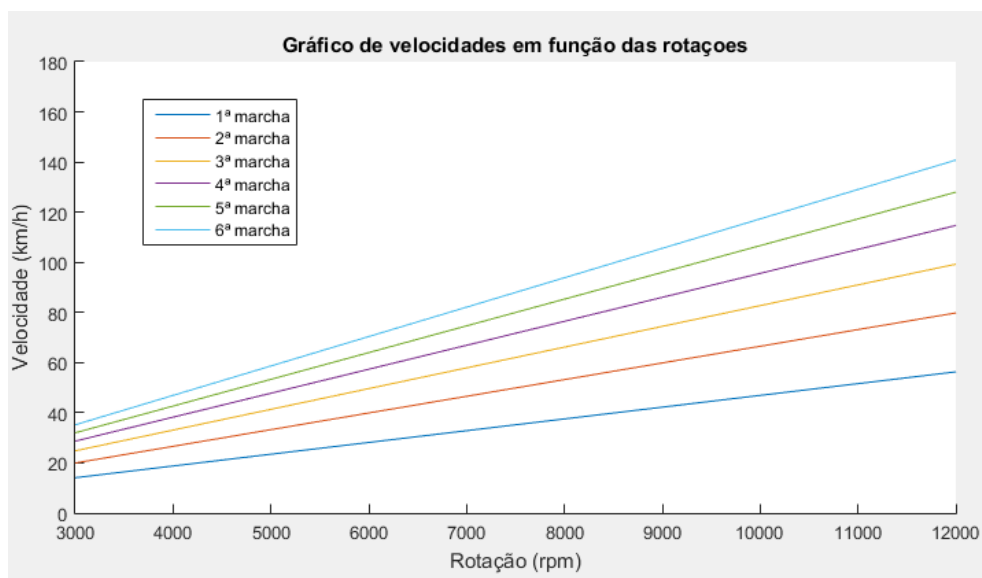


Figura 32: Gráfico de velocidades em cada marcha nas diferentes rotações do motor na relação final de 60 dentes na coroa e 16 dentes no pinhão.

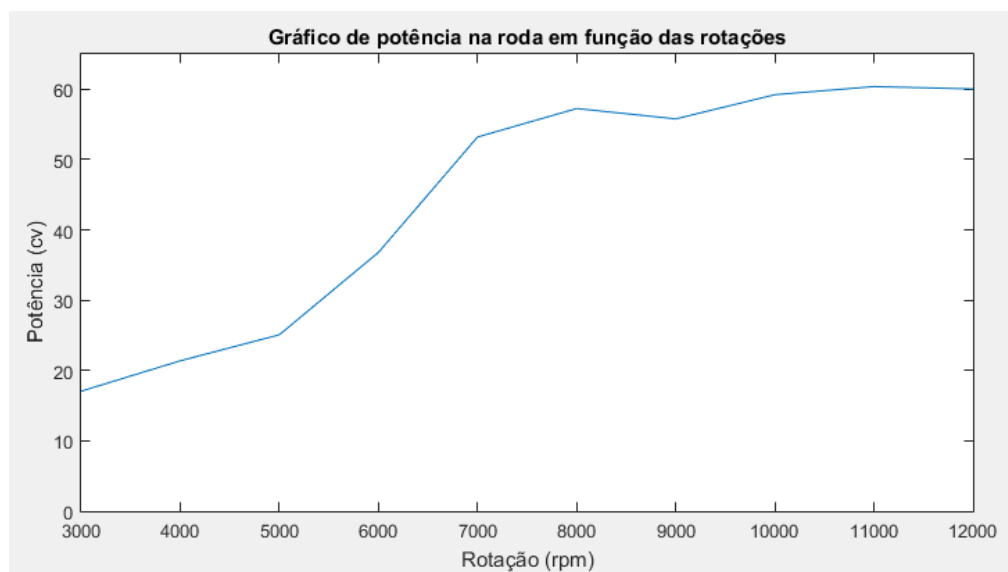


Figura 33: Gráfico de potência nas rodas em função das rotações utilizando a relação final de 60 dentes na coroa e 16 dentes no pinhão.

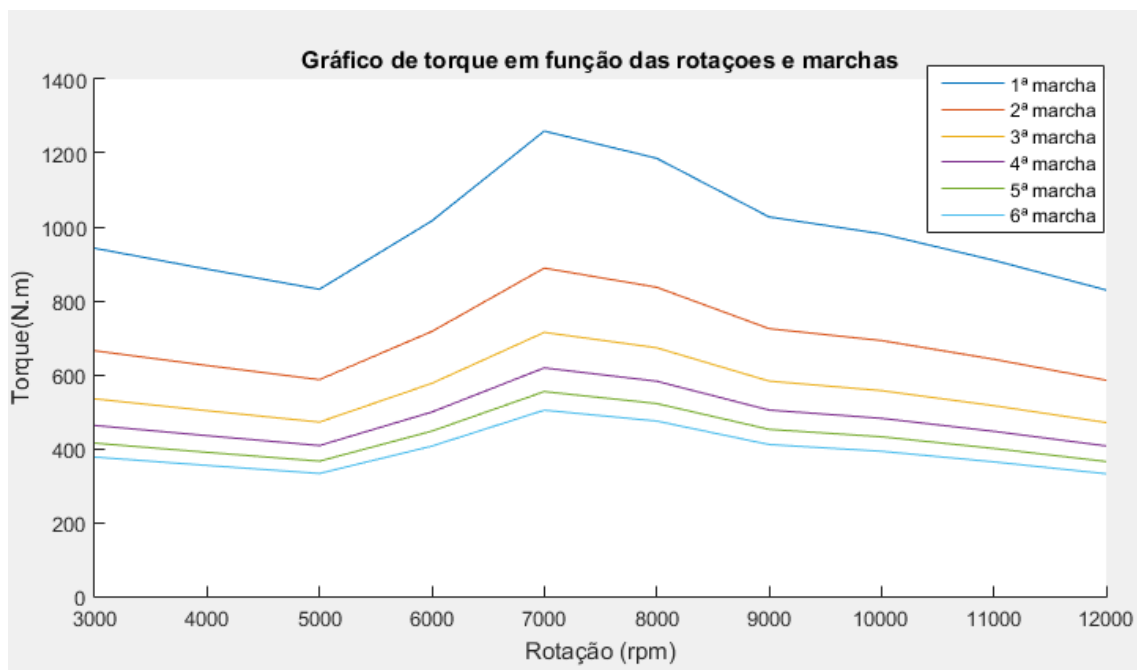


Figura 34: Gráfico de torque nas rodas em função das rotações e marchas utilizando a relação final de 60 dentes na coroa e 16 dentes no pinhão

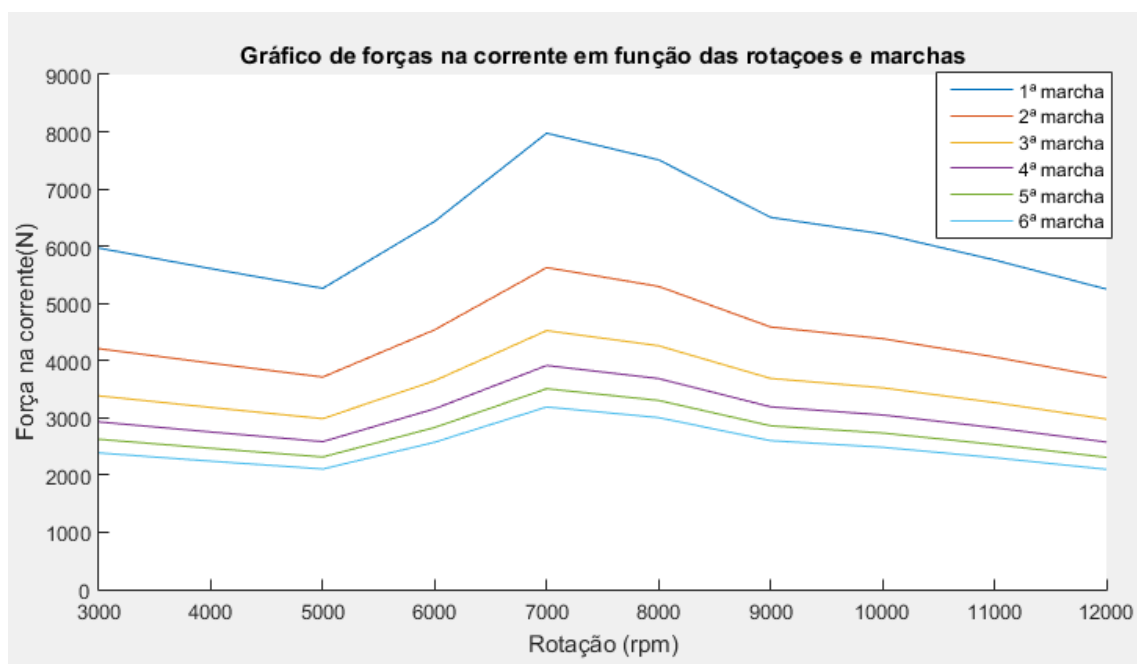


Figura 35: Gráfico de forças na corrente em função das rotações e marchas para a relação final de 60 dentes na coroa e 16 dentes no pinhão

Todos os cálculos realizados para a obtenção destes gráficos foram feitos conforme as Equações demonstradas ao longo do capítulo 5, no entanto, nesta análise

foram analisados as 12 rotações e o comportamento de alguns componentes específicos em cada rotação e marcha disponíveis para cálculo.

De acordo com os gráficos obtidos, pode-se tirar as seguintes conclusões. Para o gráfico Velocidade x Rotação, tem-se as velocidades de cada marcha para suas respectivas rotações. Já no gráfico de potência, torna-se claro que a maior potência que chega na roda é de aproximadamente 63 cv a 14000 rpm levando em consideração que, conforme elucidado anteriormente, não foi considerada. No gráfico de torque, percebe-se um valor máximo de 1300 N.m em torno de 7000 rpm. Por último, no gráfico de forças na corrente, nota-se uma força máxima de 8000 N em 7000 rpm.

7.2 Coroa

Pelo fato da nova coroa ter sido comprada maciça, foi necessário realizar o seu projeto para poder adequá-la ao sistema da transmissão, ou seja, usar os furos para acoplamento ao diferencial, reduzir sua massa e manter a concentricidade. Após finalização do projeto, a usinagem da coroa foi realizada, conforme será explicitada no capítulo 9.

A partir dos dados gerados foi necessário calcular as consequências dos esforços sofridos pela coroa. Um dos cálculos que poderiam ser utilizados para tal seria o de Tensão máxima atuante na base do dente. Uma dificuldade nesta análise parte do princípio de que há uma ausência de informações na literatura com relação a este tipo de cálculo em uma roda dentada.

Diferentemente de uma engrenagem, em que é comum tratar os esforços máximos sofridos no contato com apenas um dente, em uma roda dentada, como a coroa, a corrente abraça pelo menos metade dos dentes da mesma, dividindo assim os esforços.

Dessa forma, uma estratégia menos conservadora adotada parte da premissa de que o esforço gerado pela corrente na coroa será dividido igualmente entre os dentes. Dessa forma, será possível verificar a tensão ocorrida em um dos dentes e se a mesma está de acordo com a Equação 7.1. [12]

$$\sigma_{\text{máx}} = \frac{F_t \cdot q_f \cdot K_s}{b \cdot m} \quad (7.1)$$

Onde:

$\sigma_{\text{máx}}$ – Tensão máxima na base do dente

F_t – Força tangencial

b – largura do dente

K_s – Fator de serviço

q_f – Fator de forma

A força tangencial total, conforme o gráfico representado na Figura 35, corresponde a aproximadamente 8000 N. Dividindo-se esta força igualmente entre os 30 dentes, estima-se que cada dente receberá 266,7 N de força tangencial. Dessa forma, esse será o valor adotado para o cálculo.

O fator de forma depende do tipo de engrenamento e do número de dentes. Dessa forma, sabendo que trata-se de um engrenamento externo com 60 dentes, estima-se um fator de forma igual a 2,75, interpolando os valores mais próximos. Este valor é obtido conforme a Tabela 20 [12].

Tabela 20: Fator de forma em função do número de dentes e do tipo de engrenamento [12]

Engrenamento externo						
Número de dentes	10	18	24	40	80	100
Fator de forma	5,2	3,5	3,2	2,9	2,6	2,5
Engrenamento interno						
Número de dentes	20	30	50	70	100	200
Fator de forma	1,7	1,9	2,1	2,2	2,3	2,4

O fator de serviço varia conforme o tipo de solicitação e seu valor pode ser encontrado na Tabela 21.

Tabela 21: Determinação do fator de serviço.

<i>Fator de serviço – K_s.</i>			
<i>Máquina Moviada</i> <i>Máquina Motora (*)</i>	<i>Motor de combustão interna com acionamento hidráulico</i>	<i>Motor elétrico ou turbina</i>	<i>Motor de combustão interna com acionamento mecânico</i>
suave	1.0	1.0	1.2
moderado	1.2	1.3	1.4
pesado	1.4	1.5	1.7

*(severidade do acionamento - choque)

Dessa forma, o valor do fator de serviço utilizado é de 1,7. Sabe-se que a largura da coroa é igual a 9 mm e o módulo é igual a 5,1. Assim, tem-se todos os parâmetros necessários para o cálculo da tensão em cada dente da coroa.

$$\sigma_{\text{máx}} = 27,2 \text{ MPa}$$

Sabe-se que a tensão de escoamento do aço SAE 1045 equivale a 310 MPa, portanto, a coroa encontra-se com um fator de segurança equivalente a aproximadamente 11,4 através desta análise partindo de uma simulação em condição estática. Recomenda-se futuramente realizar uma análise prática utilizando extensômetros para analisar o sistema.

Apesar disso, tornou-se necessário validar este valor através de uma simulação computacional. Para tal, foi escolhido o software SolidWorks devido a praticidade em simular elementos através de esforços conhecidos e de modelar os itens. A modelagem da coroa e o desenho de projeto da mesma podem ser vistos na Figura 36 e no Apêndice E, respectivamente.

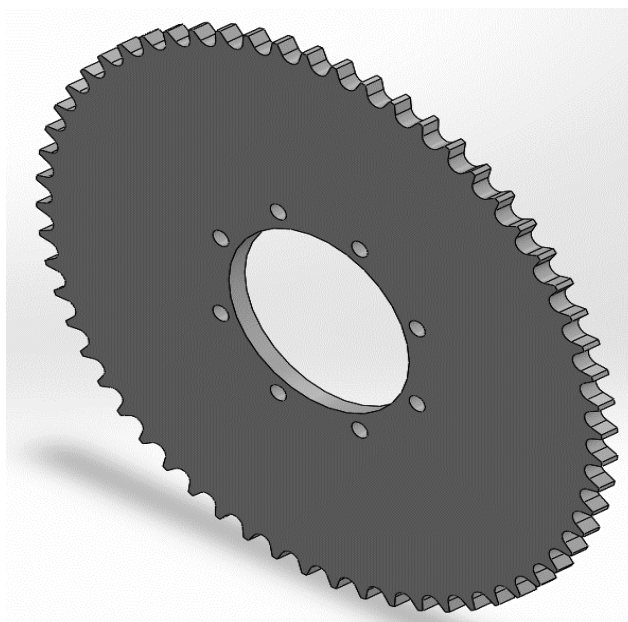


Figura 36: Modelagem da coroa em SolidWorks

Para a verificação da tensão calculada, foi realizada uma análise na coroa a partir de uma simulação estática da mesma utilizando o software SolidWorks. Para tal, foi necessário simular o acoplamento da corrente a partir da utilização de roletes cilíndricos

com 10 m de diâmetro e 9 mm de comprimento. Dessa forma, utilizou-se um torque de aproximadamente 1300 N.m e roletes fixos na simulação conforme a Figura 37.

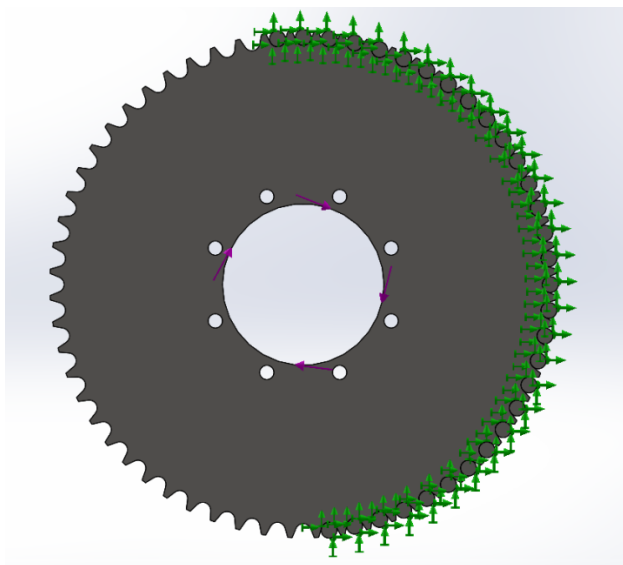


Figura 37: Posicionamento das cargas na coroa

Dessa maneira, obtiveram-se resultados condizentes aos esperados nos cálculos matemáticos para a tensão equivalente no dente da coroa, estando as maiores tensões localizadas próximas aos furos e no entorno dos dentes das extremidades. Empiricamente, pode-se conceber que os maiores esforços estão de fato nestes dentes visto que são os que recebem diretamente a carga a ser transmitida.

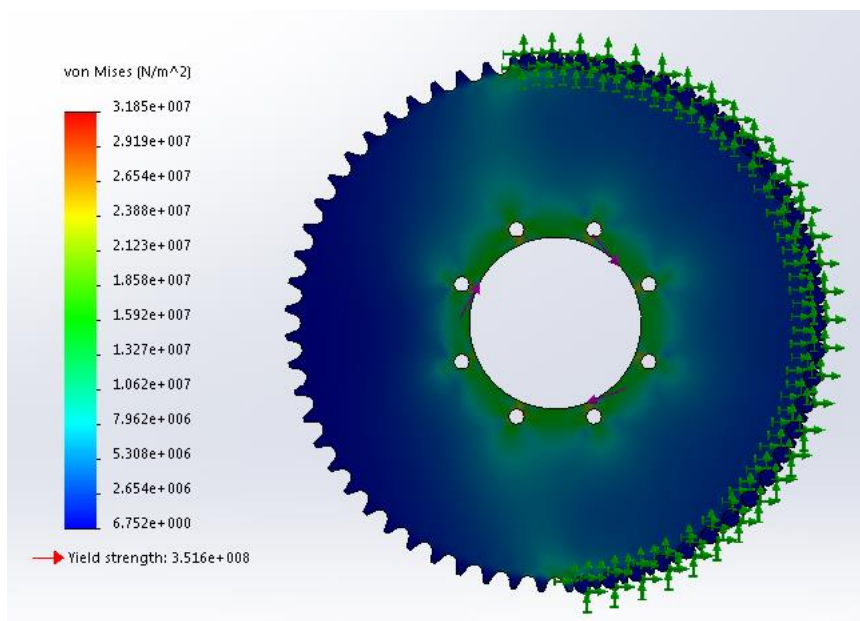


Figura 38: Análise de tensões em toda coroa

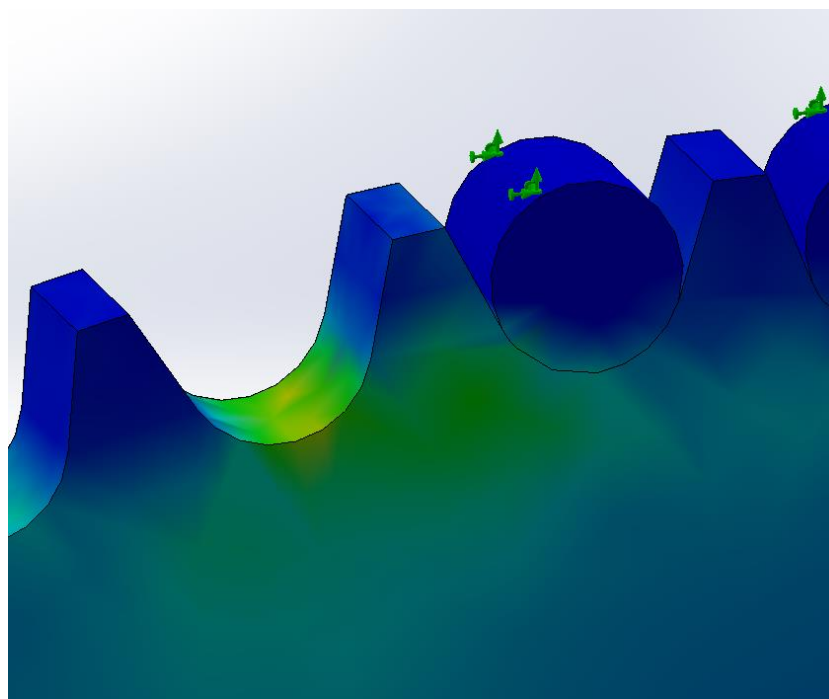


Figura 39: Análise de tensões próximas ao primeiro dente da coroa em contato com a corrente

Verificando essa simulação, é possível constatar que o esforço no dente está em cerca de 27 MPa, como pode ser visto através de uma observação da escala de tensões e da representação da tensão no vale do dente, como visto nas Figuras 38 e 39, respectivamente. Este valor é compatível com o encontrado no estudo analítico, apresentando um valor de fator de segurança igual a 13.

Capítulo 8

Conclusão

Com os resultados alcançados nos estudos realizados ao longo do desenvolvimento do projeto final conclui-se que a principal modificação no sistema foi a alteração da coroa. Não apenas mudando de uma coroa de 43 dentes para uma de 60 dentes, mas também a realização de todos os processos de usinagens em seu corpo físico. Tal mudança proporcionou um melhor comportamento do sistema além de evitar o esforço excessivo do motor, graças à nova relação final de transmissão.

Com o objetivo de adaptar o motor de uma motocicleta para um protótipo do tipo Fórmula, grandes implementos e mudanças foram feitas. O par de mancais foi produzido para sustentar o sistema, uma corrente diferente da original foi comprada e equipamentos do sistema de transmissão de um carro (GOL) foram utilizados. Além disso houve alterações com o objetivo de adaptar as peças ao sistema completo do carro que a equipe estava construindo. Com mudanças na suspensão, os semi-eixos foram reduzidos de tamanho. Para tal fato ocorrer, um processo de usinagem e soldagem delicado foi realizado nesses dois tubos.

Dessa forma, conhecimentos de várias áreas estudadas ao longo do curso de Engenharia Mecânica puderam ser praticados em uma atividade que envolve um âmbito competitivo. Além disso, este projeto proporcionou aos integrantes do mesmo o contato com a parte empírica de todos os processos que englobam o desenvolvimento do sistema de transmissão, desde a modelagem dos componentes até as suas fabricações.

8.1 Sugestões para trabalhos futuros

Com o objetivo de aperfeiçoar o projeto desenvolvido até o momento, recomenda-se realizar alguns estudos adicionais:

- Estudo específico do coeficiente aerodinâmico;
- Análise de outro modelo para simulação da coroa;
- Métodos para unir a luva ao semi-eixo;
- Estudo para redução de massa da coroa.

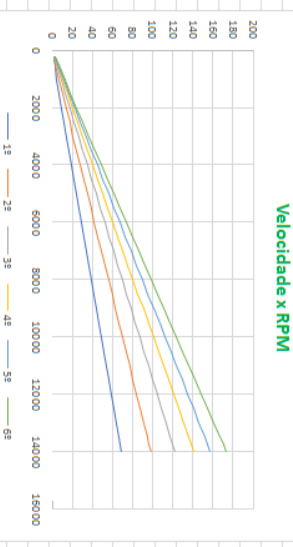
Referências bibliográficas

- [1] BUDYNAS, Richard G.; NISBETT, J. Keith. **Elementos de Máquinas de Shigley**: Projeto de engenharia mecânica. 8. ed. Porto Alegre: AMGH, 2011. 1084 p. ISBN 9780071257633.
- [2] NORTON, Robert L. **Cinemática e dinâmica dos mecanismos**. Porto Alegre: AMGH, 2010. 800 p. ISBN 9788563308191.
- [3] Marcelo Alonso e Edward J. Finn, **Física: um curso universitário** – Vol 2: Campos e Ondas, Editora Edgard Blücher, 1972. 508 p. ISBN 9788521208310
- [4] HALLIDAY, RESNICK, WALKER; **Fundamentos da Física**, Vol. 1, 8ª Edição, LTC, 2009. 368 p. ISBN 9788521616054
- [5] ÇENGEL, Y.; BOLES, M. **Termodinâmica**. McGraw-Hill, São Paulo, 5ed., 2006. 740p. ISBN 8586804665
- [6] BIRRENTTO, Ricardo Jorge Pernes. **Projeto de um sistema de transmissão de um veículo de competição de Fórmula Student**. 2008. 323 p. Dissertação (Mestrado) - Curso de Engenharia Mecânica, Departamento de Engenharia Mecânica e Industrial, Universidade Nova de Lisboa, Lisboa, 2008.
- [7] HIBBELER, R. C.. **Resistência dos Materiais**. 7. ed. São Paulo: Pearson Prentice Hall, 2010. 637 p. ISBN 9788576053736.
- [8] LECHNER, G.; NAUNHEIMER, H. **Automotive transmissions: fundamentals, selection, design and application**. Springer, 1st edition, 1999. 717 p. ISBN 9783642162145
- [9] GILLESPIE, Thomas D.. **Fundamentals of Vehicle Dynamics**. Warrendale: Society Of Automotive Engineers, Inc, 1992. 495 p. ISBN 1560911999.
- [10] **2017-18 Formula SAE Rules – September 2, 2016 REV A**. Disponível em: <<https://www.fsaonline.com/content/2017-18%20FSAE%20Rules%209.2.16a.pdf>>. Acesso em: 19 nov. 2017.

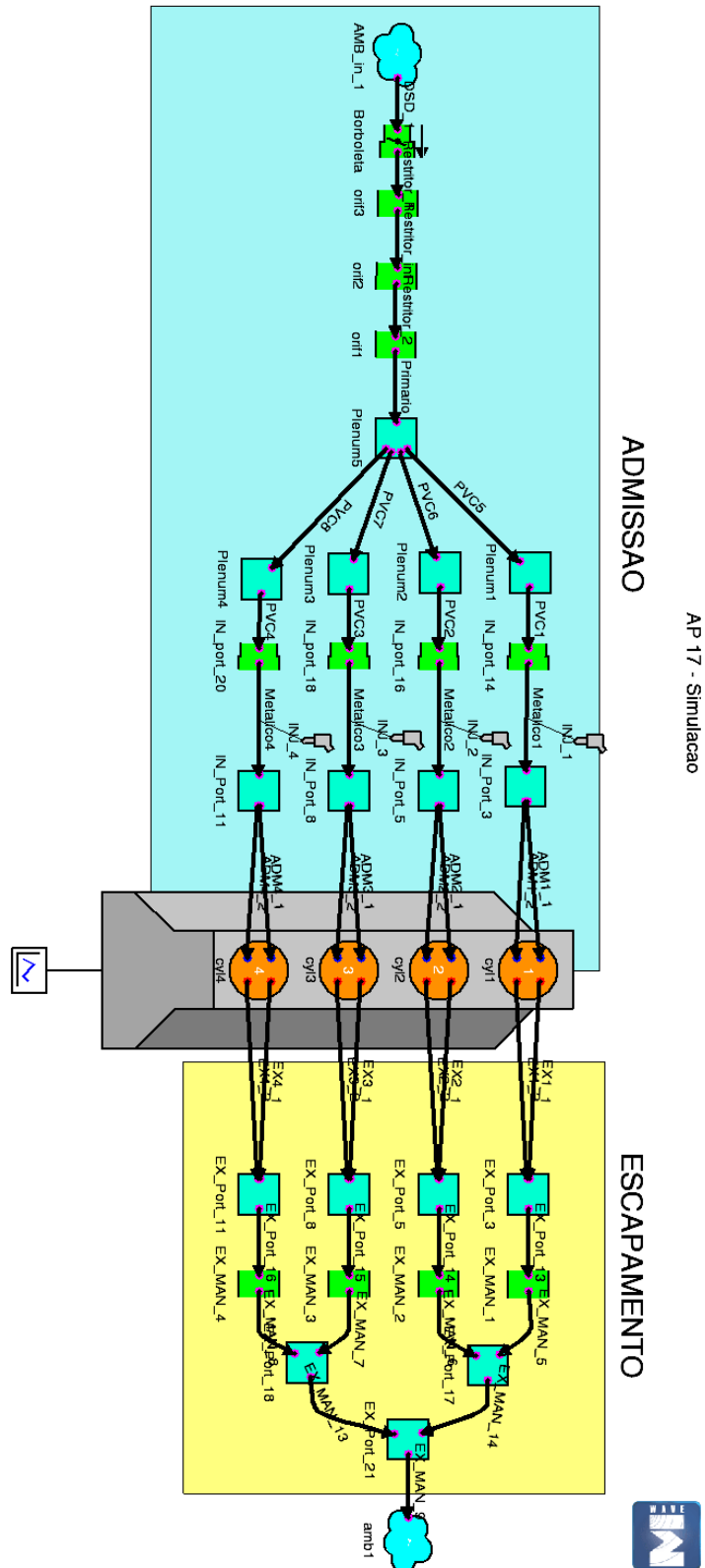
- [11] **Manual do proprietário Honda, CBR600f.** Disponível em: <https://www.honda.com.br/pos-venda/motos/sites/customer_service_motos/files/manuais/CBR%20600F%202013.pdf>. Acesso em: 19 nov. 2017.
- [12] **Elementos orgânicos de máquinas II.** Disponível em: <<http://www.madeira.ufpr.br/disciplinasalan/AT102-Aula06.pdf>>. Acesso em: 20 nov. 2017.
- [13] SOFTWARE, Ricardo. **Ricardo Wave: Engine Performance.** Versão 8.1. Ricardo, 2016. Disponível em: <<https://software.ricardo.com/products/wave>>. Acesso em: 05 dez. 2017.
- [14] CORPORATION, SolidWorks. **SolidWorks.** Versão 2016. Dassault Systèmes S.A, 2016. Disponível em: <http://www.solidworksbrasil.com.br/sw/6449_PTB_HTML.htm>. Acesso em: 05 dez. 2017.
- [15] INC., MathWorks. **MatLab.** Version 2016. 2016. Disponível em: <https://www.mathworks.com/products.html?s_tid=gn_ps>. Acesso em: 05 dez. 2017.

Apêndice A: Tabela de cálculos no MS Excel

B	C	D	E	F	G	H	I	J	K	L	M	N	O	P	Q	R	S	T	U	V	W
Valores fixos																					
Pi	3,14																				
1 polegada	25,40 mm																				
Gravidade	9,81 m/s ²																				
Densidade do Ar	1,23 kg/m ³																				
Dados inseridos																					
Potência Máxima	70,00 Cv																				
Torque Máximo	5,90 kgf.m																				
Rotação Máxima do motor	14000,00 rpm																				
Rendimento do motor	1,00																				
Rendimento Engrenagem	0,98																				
Rendimento Corrente	0,98																				
Rendimento do Diferencial	0,98																				
Passo	14,75 mm																				
Num dentes do pinhão	16,00 Dentes																				
Num dentes da coroa	60,00 Dentes																				
Relação Pinhão/Coroa	3,75																				
Engrenagens																					
Distância entre eixos	227,00 mm																				
Fator de Serviço (Ks)	1,70																				
Diâmetro do aro	13,00 pol																				
Largura da roda	185,00 mm																				
Porcentagem da banda	65,00 %																				
Diâmetro da roda	22,47 pol																				
Massa do veículo	300,00 kg																				
Área Frontal do Veículo	1,00 m ²																				
Coefficientes de atrito da roda	0,90																				
Ângulo de inclinação da via	0,00 rad																				
Número de eixos da corrente	78,29 eixos																				
Número de eixos real	80,00 eixos																				
Distância entre eixos real	244,712 mm																				
Diâmetro primitivo do pinhão	75,12 mm																				
Diâmetro primitivo da coroa	37,80 mm																				
Relações da Transmissão																					
Redução primária	2,11																				
1ª marcha	2,75																				
2ª marcha	1,94																				
3ª marcha	1,56																				
4ª marcha	1,35																				
5ª marcha	1,21																				
6ª marcha	1,10																				
Relação de transmissão	3,75																				
Redução do diferencial	1,00																				
Momentos (na frenagem (fiancal))																					
Desaceleração	5,51 G																				
Massa do carro	300,00 kg																				
Força de frenagem	16215,93 N																				
Eixo dianteiro	40,00 %																				
Eixo traseiro	60,00 %																				
Força/roda dianteira	3243,18 N																				
Força/roda traseira	4864,78 N																				
Diâmetro do pneu	22,47 pol																				
Momento de travagem - dianteira	3701,7728 N.m																				
Momento de travagem - traseiro	5552,658751 N.m																				
Momento total a absorver	9254,431251 N.m																				
Relação Final																					
1ª marcha	21,77																				
2ª marcha	15,34																				
3ª marcha	12,31																				
4ª marcha	10,67																				
5ª marcha	9,57																				
6ª marcha	8,67																				
Báscara para novo entre eixos																					
a	0,14																				
b	-42,00																				
c	2158,04																				
Delta	593,54																				
Raz de delta	24,36																				
Momentos (na frenagem (fiancal))																					
Potência (cv)																					
Potência em cv	70,00 cv																				
Ramo I	70,00 cv																				
Ramo II	66,60 cv																				
Ramo III	67,23 cv																				
Ramo IV	65,88 cv																				
Ramo V	64,57 cv																				
Potência (W)																					
Potência em W	51484,93 W																				
Ramo I	51484,93 W																				
Ramo II	50455,23 W																				
Ramo III	49446,13 W																				
Ramo IV	48457,20 W																				
Ramo V	47488,06 W																				
Velocidade x RPM																					
RPM	1ª	2ª	3ª	4ª	5ª	6ª															
250	1,235304	1,753335	2,183842	2,520419	2,811382	3,101668															
500	2,470609	3,50667	4,367683	5,040838	5,622764	6,203376															
1000	4,941217	7,013341	8,735366	10,08168	11,24553	12,40675															
1500	7,411826	10,520001	13,10305	15,12252	16,86829	18,61013															
2000	9,882434	14,02668	17,47073	20,16333	22,49106	24,8135															
2500	12,35304	17,53335	21,88842	25,20419	28,11382	31,01668															
3000	14,82365	21,04002	26,2061	30,24503	33,73659	37,22026															
3500	17,29426	24,54669	30,57378	35,28587	39,35935	43,42363															
4000	19,76487	28,05336	34,94146	40,32671	44,98211	49,62701															
4500	22,23548	31,56003	39,30915	45,36755	50,60488	55,83038															
5000	24,70609	35,0667	43,67683	50,40838	56,22764	62,03376															
5500	27,17669	38,57337	48,04451	55,44922	61,85041	68,23714															
6000	29,6473	42,08004	52,4122	60,49006	67,47317	74,44051															
6500	32,11791	45,58671	56,77988	65,5399	73,09594	80,64389															
7000	34,58852	49,09338	61,14756	70,57174	78,7187	86,84726															
7500	37,05913	52,60005	65,51525	75,61258	84,34447	93,05064															
8000	39,52974	56,10672	69,8239	80,65342	89,96423	99,25401															
8500	42,00035	59,61339	74,25061	85,69425	95,58699	105,4574															
9000	44,47095	63,12006	78,81829	90,73509	101,2098	111,6608															
9500	46,94156	66,62673	82,98598	95,77593	106,8325	117,8641															
10000	49,41217	70,13341	87,35366	100,8168	112,4553	124,0675															
10500	51,88278	73,64008	91,72194	105,8576	118,0781	130,2709															
11000	54,35339	77,14675	96,08903	110,8984	123,7008	136,4743															
11500	56,824	80,65342	100,4567	115,9393	129,3236	142,6776															
12000	59,29461	84,16009	104,8244	120,9801	134,9463	148,881															
12500	61,76521	87,66676	109,1921	126,021	140,5691	155,0844															
13000	64,23582	91,17343	113,5598	131,0618	146,1919	161,2878															
13500	66,70643	94,6801	117,9274	136,1028	151,8146	167,4911															
13750	67,94174	96,43343	120,1113	138,6331	154,626	170,5928															
14000	69,17704	98,18677	122,2951	141,1435	157,4374	173,6945															



Apêndice B: Modelagem do motor em sua configuração atual no software Ricardo Wave



Apêndice C: Análise torques, velocidades e potências disponíveis

```

%Dados de entrada
Pi = 3.14 %Pi
g = 9.81 %Gravidade em m/s²
rm = 1 %Rendimento do motor
re = 0.98 %Rendimento das engrenagens
rc = 0.98 %Rendimento da correia
rd = 0.98 %Rendimento do diferencial
p = 14.75 %Passo em mm
z1 = 16 %Número de dentes do pinhão
z2 = 60 %Número de dentes da coroa
c = 227 %Distância entre centros em mm
ks = 1.7 %Fator de serviço
lr = 185 %Largura da roda
dr = 22.46*25.4/1000 %Diâmetro da roda em m
m = 300 %Massa do veículo em kg
redprim=2.11 %Redução primária
red1=2.75 %Redução na primeira marcha
red2=1.94 %Redução na segunda marcha
red3=1.56 %Redução na terceira marcha
red4=1.35 %Redução na quarta marcha
red5=1.21 %Redução na quinta marcha
red6=1.1 %Redução na sexta marcha
reddif=1.0 %Redução do diferencial
nrotacoes=12

%Informações de torque, potencia e rotações
rotacoes = xlsread('torque_potencia.xlsx',1,'A2:A13') %leitura da
coluna de rpm
torque = xlsread('torque_potencia.xlsx',1,'B2:B13') %leitura da coluna
de torque
potencia = xlsread('torque_potencia.xlsx',1,'C2:C13')%leitura da
coluna de potencia
conversao_rpm_rad = eye(nrotacoes)*2*Pi/60%leitura da matriz de
conversao

%Dados de saída iniciais
dpz1=z1*p/Pi
dpz2=z2*p/Pi
redfinal=z2/z1 %Redução final
rendfinal=rm*re^2*rc*rd*reddif
rotacao1=rotacoes %Rotação do ramo 1
rotacao2=rotacao1/redprim %Rotação no ramo 2
rotacao3_1=rotacao2/red1 %Rotação no ramo 3 na primeira marcha
rotacao3_2=rotacao2/red2 %Rotação no ramo 3 na segunda marcha
rotacao3_3=rotacao2/red3 %Rotação no ramo 3 na terceira marcha
rotacao3_4=rotacao2/red4 %Rotação no ramo 3 na quarta marcha
rotacao3_5=rotacao2/red5 %Rotação no ramo 3 na quinta marcha
rotacao3_6=rotacao2/red6 %Rotação no ramo 3 na sexta marcha
rotacao4_1=rotacao3_1/redfinal %Rotação no ramo 4 na primeira marcha
rotacao4_2=rotacao3_2/redfinal %Rotação no ramo 4 na segunda marcha
rotacao4_3=rotacao3_3/redfinal %Rotação no ramo 4 na terceira marcha
rotacao4_4=rotacao3_4/redfinal %Rotação no ramo 4 na quarta marcha
rotacao4_5=rotacao3_5/redfinal %Rotação no ramo 4 na quinta marcha
rotacao4_6=rotacao3_6/redfinal %Rotação no ramo 4 na sexta marcha

%Velocidade final do protótipo em cada marcha

```

```

velocidades1=conversao_rpm_rad*rotacao4_1*(dr/2)*3.6 %Velocidades na
primeira marcha
velocidades2=conversao_rpm_rad*rotacao4_2*(dr/2)*3.6 %Velocidades na
segunda marcha
velocidades3=conversao_rpm_rad*rotacao4_3*(dr/2)*3.6 %Velocidades na
terceira marcha
velocidades4=conversao_rpm_rad*rotacao4_4*(dr/2)*3.6 %Velocidades na
quarta marcha
velocidades5=conversao_rpm_rad*rotacao4_5*(dr/2)*3.6 %Velocidades na
quintaa marcha
velocidades6=conversao_rpm_rad*rotacao4_6*(dr/2)*3.6 %Velocidades na
sexta marcha

```

```

%Plotagem de gráfico de velocidade
subplot(2,2,1), hold on
plot (rotacoes,velocidades1);
plot (rotacoes,velocidades2);
plot (rotacoes,velocidades3);
plot (rotacoes,velocidades4);
plot (rotacoes,velocidades5);
plot (rotacoes,velocidades6);
title ('Gráfico de velocidades em função das rotações')
xlabel ('Rotação (rpm)')
ylabel ('Velocidade (km/h)')
hold off

```

```

%Potencia final da roda em cada uma das rotações
potenciasrpm=eye(nrotacoes)*rendfinal*potencia*(1/735.499)

```

```

%Plotagem do gráfico de potência na roda
subplot(2,2,2), plot (rotacoes,potenciasrpm)
title ('Gráfico de potência na roda em função das rotações')
xlabel ('Rotação (rpm)')
ylabel ('Potência (cv)')

```

```

%Cálculo das reduções finais em cada marcha
redfinal1=redprim*red1*reddif*redfinal
redfinal2=redprim*red2*reddif*redfinal
redfinal3=redprim*red3*reddif*redfinal
redfinal4=redprim*red4*reddif*redfinal
redfinal5=redprim*red5*reddif*redfinal
redfinal6=redprim*red6*reddif*redfinal

```

```

%Cálculo do torque em cada uma das marchas
torque1=redfinal1*torque
torque2=redfinal2*torque
torque3=redfinal3*torque
torque4=redfinal4*torque
torque5=redfinal5*torque
torque6=redfinal6*torque

```

```

%Plotagem de gráfico de torque
subplot(2,2,3), hold on
plot (rotacoes,torque1);
plot (rotacoes,torque2);
plot (rotacoes,torque3);
plot (rotacoes,torque4);
plot (rotacoes,torque5);
plot (rotacoes,torque6);

```

```

title ('Gráfico de torque em função das rotações e marchas')
xlabel ('Rotação (rpm)')
ylabel ('Torque (N.m)')
hold off

%Cálculo da velocidade da corrente em cada uma das marchas
vcorrente1=conversao_rpm_rad*rotacao3_1*(dpz1/2)/1000
vcorrente2=conversao_rpm_rad*rotacao3_2*(dpz1/2)/1000
vcorrente3=conversao_rpm_rad*rotacao3_3*(dpz1/2)/1000
vcorrente4=conversao_rpm_rad*rotacao3_4*(dpz1/2)/1000
vcorrente5=conversao_rpm_rad*rotacao3_5*(dpz1/2)/1000
vcorrente6=conversao_rpm_rad*rotacao3_6*(dpz1/2)/1000

%Cálculo da potência no ramo 3 em cada rotação
potencia_amo3=potencia*re^2

%Cálculo da força na corrente em cada marcha e rotação
forca_corrente_1=potencia_amo3/vcorrente1
forca_corrente_2=potencia_amo3/vcorrente2
forca_corrente_3=potencia_amo3/vcorrente3
forca_corrente_4=potencia_amo3/vcorrente4
forca_corrente_5=potencia_amo3/vcorrente5
forca_corrente_6=potencia_amo3/vcorrente6
FC1=forca_corrente_1(:,nrotacoes)
FC2=forca_corrente_2(:,nrotacoes)
FC3=forca_corrente_3(:,nrotacoes)
FC4=forca_corrente_4(:,nrotacoes)
FC5=forca_corrente_5(:,nrotacoes)
FC6=forca_corrente_6(:,nrotacoes)

%Plotagem do gráfico de força na corrente em cada marcha e rotação
subplot(2,2,4), hold on
plot (rotacoes,FC1);
plot (rotacoes,FC2);
plot (rotacoes,FC3);
plot (rotacoes,FC4);
plot (rotacoes,FC5);
plot (rotacoes,FC6);
title ('Gráfico de forças na corrente em função das rotações e
marchas')
xlabel ('Rotação (rpm)')
ylabel ('Força na corrente (N)')
hold off

```

Apêndice D: Diagramas de força e potência trativas

```

%Dados do veículo
Pi = 3.14
m = 300 %kg
cw = 0.9
A = 1 %m²
rdin = 0.271 %m

%Dados do motor
Tmax = 57 %N.m
nTmax = 7000 %rpm
Tnmax = 34 %N.m
nPmax = 14000 %Nm
Pmax = 51.5 %kW
nPmax = 14000 %rpm
rm = 1 %Rendimento do motor
re = 0.98 %Rendimento das engrenagens
rc = 0.98 %Rendimento da correia
rd = 0.98 %Rendimento do diferencial
rtotal=1*re*re*rc*rd %Rendimento final
nrotacoes=12 %número de rotações em estudo
rotacoes = xlsread('torque_potencia.xlsx',1,'A2:A13') %leitura da
coluna de rpm
torque = xlsread('torque_potencia.xlsx',1,'B2:B13') %leitura da coluna
de torque
potencia = xlsread('torque_potencia.xlsx',1,'C2:C13')%leitura da
coluna de potencia
conversao_rpm_rad = eye(nrotacoes)*2*Pi/60%leitura da matriz de
conversao

%Dados de transmissao
ii = 2.11
i1 = 2.75
i2 = 1.94
i3 = 1.56
i4 = 1.35
i5 = 1.21
i6 = 1.10
ifinal = 43/16
itotal1 = ii*ifinal*i1
itotal2 = ii*ifinal*i2
itotal3 = ii*ifinal*i3
itotal4 = ii*ifinal*i4
itotal5 = ii*ifinal*i5
itotal6 = ii*ifinal*i6

%Demais valores
g = 9.81
p = 1.29
lambda1 = 1.248
lambda2 = 1.2
lambda3 = 1.13
lambda4 = 1.12
lambda5 = 1.09
lambda6 = 1.08
mlambda = (lambda1+lambda2+lambda3+lambda4+lambda5+lambda6)/6
a0 = degtorad(0)
a1 = degtorad(5.71)
a2 = degtorad(11.3)

```

```

a3 = degtorad(16.7)
a4 = degtorad(21.8)
acel = 3.8

```

```

%Cálculo da velocidade em cada marcha em km/h

```

```

v1 = 3.6*Pi*rotacoes*rdin./(30*itotal1)
v2 = 3.6*Pi*rotacoes*rdin./(30*itotal2)
v3 = 3.6*Pi*rotacoes*rdin./(30*itotal3)
v4 = 3.6*Pi*rotacoes*rdin./(30*itotal4)
v5 = 3.6*Pi*rotacoes*rdin./(30*itotal5)
v6 = 3.6*Pi*rotacoes*rdin./(30*itotal6)

```

```

%Cálculo de Fz,a em cada uma das marchas

```

```

Fza1=rtotal*torque*itotal1./(1000*rdin)
Fza2=rtotal*torque*itotal2./(1000*rdin)
Fza3=rtotal*torque*itotal3./(1000*rdin)
Fza4=rtotal*torque*itotal4./(1000*rdin)
Fza5=rtotal*torque*itotal5./(1000*rdin)
Fza6=rtotal*torque*itotal6./(1000*rdin)

```

```

%Plotagem dos graficos de Fz,a

```

```

plot(v1,Fza1,v2,Fza2,v3,Fza3,v4,Fza4,v5,Fza5,v6,Fza6)

```

```

%Velocidades admitidas para cálculo de Fz,b

```

```

v = [0;25;50;75;100;125;150;175;200]

```

```

%Fricção

```

```

f0 = 0.010
fs = 0.005
m9x1 = [1;1;1;1;1;1;1;1;1]
fr = (f0*m9x1)+(3.24*fs*((v*0.621371/100).^2.5))

```

```

%Cálculo de Fzb para diferentes q'

```

```

Fzb00 =
((m*g*(fr*cos(a0)+m9x1*sin(a0)))+(0.5*p*cw*A*(v/3.6).^2)+(m*mlambda*ac
el*m9x1))./1000
Fzb10 =
((m*g*(fr*cos(a1)+m9x1*sin(a1)))+(0.5*p*cw*A*(v/3.6).^2)+(m*mlambda*ac
el*m9x1))./1000
Fzb20 =
((m*g*(fr*cos(a2)+m9x1*sin(a2)))+(0.5*p*cw*A*(v/3.6).^2)+(m*mlambda*ac
el*m9x1))./1000
Fzb30 =
((m*g*(fr*cos(a3)+m9x1*sin(a3)))+(0.5*p*cw*A*(v/3.6).^2)+(m*mlambda*ac
el*m9x1))./1000
Fzb40 =
((m*g*(fr*cos(a4)+m9x1*sin(a4)))+(0.5*p*cw*A*(v/3.6).^2)+(m*mlambda*ac
el*m9x1))./1000

```

```

%Cálculo de Pza para cada marcha

```

```

Pza1=Fza1.*(v1/3.6)
Pza2=Fza2.*(v2/3.6)
Pza3=Fza3.*(v3/3.6)
Pza4=Fza4.*(v4/3.6)
Pza5=Fza5.*(v5/3.6)
Pza6=Fza6.*(v6/3.6)

```

```

%Cálculo de Pzb para diferentes q'

```

```

Pzb00=Fzb00.*(v/3.6)
Pzb10=Fzb10.*(v/3.6)

```

```

Pzb20=Fzb20.*(v/3.6)
Pzb30=Fzb30.*(v/3.6)
Pzb40=Fzb40.*(v/3.6)

```

```

figure(1)
plot(v1,Fza1,'k-',v2,Fza2,'m-',v3,Fza3,'r-',v4,Fza4,'g-',v5,Fza5,'c-',
v6,Fza6,'b-',v,Fzb00,'k--',v,Fzb10,'k--',v,Fzb20,'k--',v,Fzb30,'k--',
v,Fzb40,'k--')
title('Gráfico de força trativa disponível e solicitada em diferentes
condições')
ylabel('Força trativa (kN)')
xlabel('Velocidade do veículo (km/h)')
legend('1ª marcha','2ª marcha','3ª marcha','4ª marcha','5ª marcha','6ª
marcha')
axis([0,160,0,4.5])

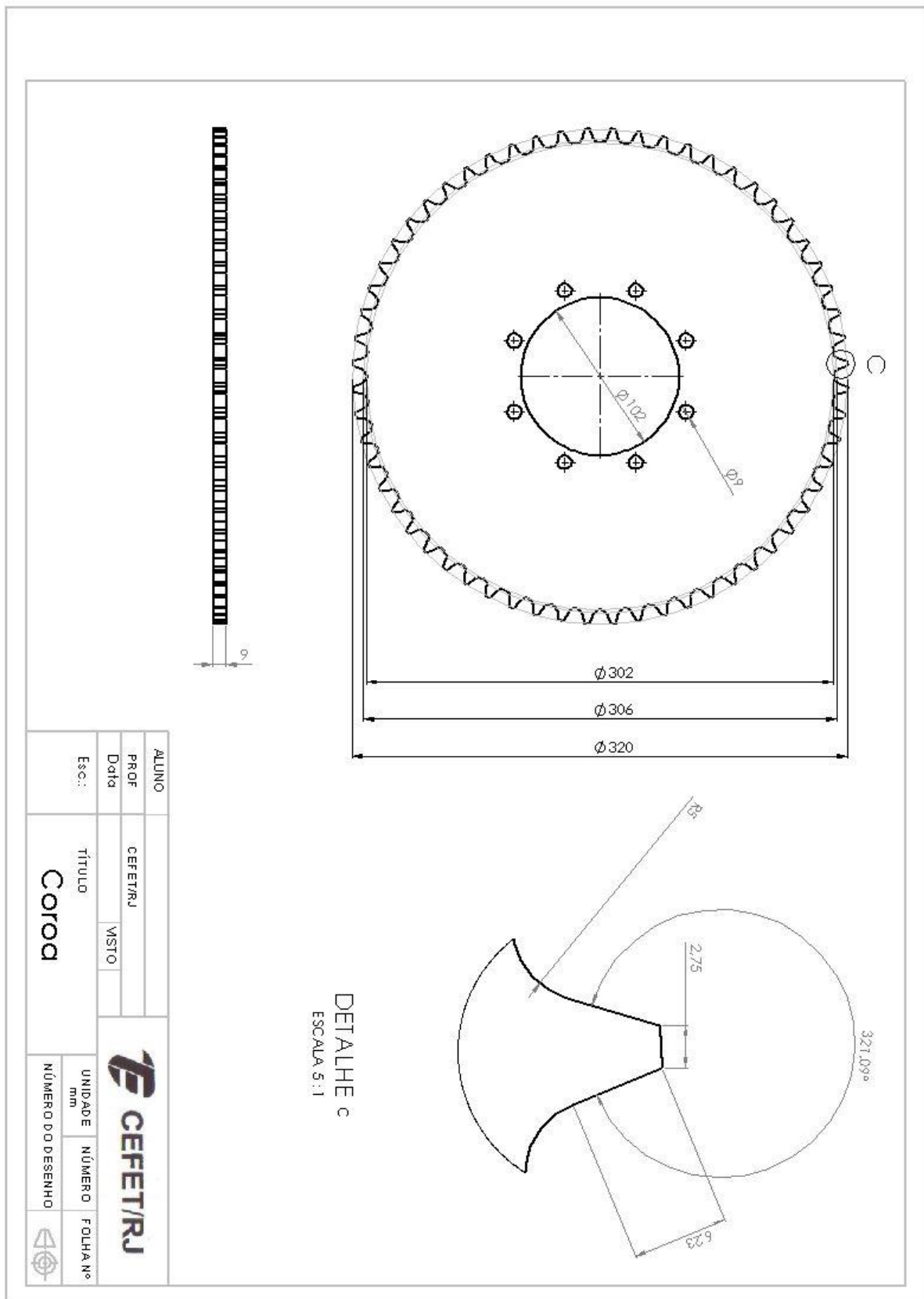
```

```

figure(2)
plot(v1,Pza1,'k-',v2,Pza2,'m-',v3,Pza3,'r-',v4,Pza4,'g-',v5,Pza5,'c-',
v6,Pza6,'b-',v,Pzb00,'k--',v,Pzb10,'k--',v,Pzb20,'k--',v,Pzb30,'k--',
v,Pzb40,'k--')
title('Gráfico de potencia disponível e solicitada em diferentes
condições')
ylabel('Potência de tração (kW)')
xlabel('Velocidade do veículo (km/h)')
legend('1ª marcha','2ª marcha','3ª marcha','4ª marcha','5ª marcha','6ª
marcha')
axis([0,100,0,60])

```

Apêndice E: Desenho de projeto da nova coroa



Anexo A: Catálogo de correntes DID

CHAIN SPECIFICATIONS

Model No.	Pin Length		Roller Dia. mm	Plate Thickness		Weight		Tensile Strength		Seal Type	Wear Resistance Index: Std. Chain = 100	Connecting Link	
	mm	in.		Inner mm	Outer mm	Kgs/100 Links	Lbs./100 Links	Average KN	Lbs.			Rivet	Clip
EXCLUSIVE RACING ER				D.I.D ER chain is designed exclusively for motorcycle racing. This high performance, light weight chain provides the winning edge in world class competition.									
415ERZ	13.50	0.531	7.77	1.5	1.5	0.66	1.45	20.2	4,540	-	410	✓ OPTION	✓ INCLUDED
520ERS2	16.75	0.659	10.16	1.8	1.8	1.15	2.53	25.9	5,830	-	360	✓ OPTION	✓ INCLUDED
520ERT2	17.60	0.693	10.16	2.0	2.0	1.36	2.99	36.0	8,100	-	430	✓ OPTION	✓ INCLUDED
520MX	18.60	0.732	10.16	2.2	2.2	1.56	3.43	39.7	8,930	-	440	✓ OPTION	✓ INCLUDED
520ERV3	18.60	0.732	10.22	2.0	2.0	1.50	3.30	38.5	8,660	X	3,100	✓ INCLUDED	N/A
SUPER STREET X-RING® ZVM-X GREATEST WEAR RESISTANCE				D.I.D Super Street Chains feature the new X-Ring designed for maximum wear resistance. Super Street Chains are the strongest, longest wearing high performance drive chains available.									
520ZVM-X	21.00	0.830	10.22	2.2	2.2	1.63	3.59	38.9	8,745	X	3,500	✓ INCLUDED	N/A
525ZVM-X	23.20	0.913	10.32	2.4	2.6	2.11	4.65	46.3	10,408	X	4,000	✓ INCLUDED	N/A
530ZVM-X	24.90	0.980	10.32	2.4	2.6	2.20	4.85	46.3	10,408	X	4,000	✓ INCLUDED	N/A
PRO-STREET X-RING® VX				VX Series Chains have Greater Rigidity and Wear resistance compared to our previous VM Series. A patented low friction X-Ring is used for maximum performance.									
428VX	20.65	0.813	8.60	2.0	2.0	1.21	2.66	33.0	7,420	X	2,700	✓ OPTION	✓ INCLUDED
520VX2	18.70	0.736	10.22	2.0	2.0	1.52	3.35	36.5	8,210	X	3,500	✓ OPTION	✓ INCLUDED
525VX	21.80	0.858	10.32	2.2	2.2	1.84	4.05	41.0	9,220	X	3,600	✓ INCLUDED	✓ OPTION
530(50)VX	23.30	0.917	10.32	2.2	2.2	1.94	4.27	41.0	9,220	X	3,800	✓ INCLUDED	N/A
532ZLV	24.80	0.976	11.10	2.4	2.4	2.20	4.85	43.4	9,750	X	3,300	✓ INCLUDED	N/A
PROFESSIONAL O-RING V				The Professional O-Ring Series is a high quality O-Ring chain with excellent wear resistance. D.I.D Professional V Series chain is a great value O-Ring chain.									
420V	16.90	0.665	7.77	1.5	1.5	0.73	1.60	15.8	3,560	O	700	✓ OPTION	✓ INCLUDED
630V	25.30	0.996	11.96	2.4	2.4	2.96	6.52	48.1	10,820	O	2,050	✓ OPTION	✓ INCLUDED
SUPER NON-O-RING NZ				Feature: • SDH treatment on pins • Quad-riveted pins • Solid bushing									
420NZ3	16.75	0.659	7.77	1.8	1.8	0.82	1.81	21.9	4,930	-	410	N/A	✓ INCLUDED
428NZ	18.90	0.744	8.50	2.0	2.0	1.00	2.20	25.5	5,740	-	410	✓ OPTION	✓ INCLUDED
520DZ2	17.65	0.695	10.16	2.0	2.0	1.40	3.08	35.0	7,870	-	410	✓ OPTION	✓ INCLUDED
520NZ	18.35	0.722	10.20	2.2	2.2	1.61	3.54	35.8	8,050	-	410	✓ OPTION	✓ INCLUDED
525NZ	20.60	0.811	10.22	2.4	2.2	1.81	3.99	39.2	8,820	-	410	✓ OPTION	✓ INCLUDED
530(50)NZ	22.55	0.888	10.20	2.4	2.4	1.85	4.07	38.3	8,600	-	410	✓ OPTION	✓ INCLUDED
ENDURO RACING X-RING® VT				Narrow width of X-Ring allows chain to be used on bikes originally equipped with Non-O-Ring chain. Consult DID or your dealer for application.									
520VT2	18.70	0.736	10.16	2.0	2.0	1.49	3.28	37.5	8,440	X	3,060	✓ OPTION	✓ INCLUDED
ATV RACING X-RING® ATV				D.I.D's 520ATV X-Ring® chain was designed exclusively for the severe demands of ATV racing.									
520ATV	21.00	0.827	10.22	2.2	2.2	1.66	3.65	33.9	7,610	X	3,250	✓ OPTION	✓ INCLUDED
STANDARD CHAINS				Feature: • Solid rollers • Shot-peened parts • Reduced Friction • Special alloy steel • Made in Japan									
420D	14.75	0.581	7.77	1.5	1.5	0.70	1.54	17.7	3,970	-	100	N/A	✓ INCLUDED
428D	16.70	0.657	8.50	1.5	1.5	0.84	1.84	18.8	4,230	-	100	N/A	✓ INCLUDED
428HD	18.90	0.744	8.50	2.0	2.0	1.00	2.20	23.4	5,250	-	100	N/A	✓ INCLUDED
520	17.50	0.689	10.16	2.0	2.0	1.42	3.12	29.8	6,700	-	100	N/A	✓ INCLUDED
525	18.60	0.732	10.16	2.0	2.0	1.49	3.28	30.8	6,930	-	100	N/A	✓ INCLUDED
530	20.30	0.799	10.16	2.0	2.0	1.68	3.71	30.8	6,930	-	100	N/A	✓ INCLUDED

- NOTES 1. Clip type of master links for 415ERZ, 520ERS2, BRT2, MX, 420V, 420NZ3, and 520DZ2 are loose fit.
 2. Seal Type: O = O-Ring, X = X-Ring®
 3. Pitch: 415/420/428 = 12.70mm (1/2"), 520/525/50(530)/532 = 15.875mm (5/8"), 630/632 = 19.05mm (3/4")
 4. Width: 415 = 4.76mm (.187"), 420/520 = 6.35mm (.250") • 428 = 7.94mm (.313") • 525 = 7.93mm (.312") • 50(530)/630/632 = 9.53mm (.375")
 5. D.I.D chain will be continually improved and up-dated without notice to meet the ever increasing demands of modern machines.
 Connecting links between chain types and models are NOT interchangeable. You must use connecting link designed for your specific chain.
 EXAMPLE: 520VX2 connecting links are NOT compatible with 520ZVM-X chains.